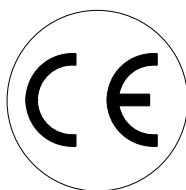




64.16 SLNF

cod. 1145440NF

1145440NF_6416SLNF_4 201017 IV



Dati tecnici

Technical data
Technische daten

Données techniques

Datos tècnics
Τεχνικά χαρακτηριστικά

Dados tècnicos

Technische gegevens
Teknische data

Misure impiegabili mm

Usable lengths mm
Gebrauchliche Längen mm

Mesures utilisable mm

Medidas que se pueden emplear mm
Διαστάσεις σε μμ

Medidas que se podem utilizar mm

Te gebruiken engtes in mm
Brugbare laengder i mm

4 ÷ 16

Capacità caricatore n° punti

Magazine capacity No. of fasteners
Magazinkapazität Nägel

Capacité chargeur n° de points

Capacidad cargador n° puntos
Δυνατότητα γεμιστέρα, σπνδτερες

Capacidade carregador n° pontos

Capaciteit magazijn in aantal spijkers
Kapacitet af magasin antal klemme

185

Pressione d'esercizio

Working pressure
Betriebsdruck

Pression de fonctionnement

Presión de trabajo
Πίεση λειτουργίας ατμ.

Pressao de trabalho

Werkdruk
Arbejds tryk bar

4 ÷ 6 bar
60 ÷ 90 psi

Consumo aria litri/colpo

Air consumption litres/shot
Luftverbrauch Liter/Schlag

Consommation air litre/coup

Consumo aire-litros/golpe
Κατανάλωση αερα λξτπημα

Consumo ar litro/golpe

Luchtverbruik liter/schot
Luftforbrug liter/skud

0,18

Peso kg

Weight kg
Gewicht kg

Poids kg

Peso kg
Βαρος κγ

Peso kg

Gewicht in kg
Vaegt kg

1,00

Dimensioni (AxBxH) mm

Dimensions mm
Größe mm

Dimension mm

Dimensiones mm
Δυνατότητα γεμιστέρα, σπνδτερες

Dimencoes mm

Afmetingen in mm
Dimensioner mm

216x43x198

EN 12549 :1999 ISO 11201 :1995

Pressione sonora in pos. operatore

Sound pressure at the workstation
Lärmintensität am Arbeitsplatz

Pression acoustique près de l'opérateur

Presión sonora en posición encargado
Ακουστική πίεση στη θέση χειριστού

Intensidade sonora perto do operador

Geluidssterkte op de werkplek
Lydstyrke på operatorposten

83,5 dB(A)

EN 12549 :1999 ISO 3744 :1994

Potenza sonora emessa

Emitted sound power
Ausgestrahlte Lärmintensität

Puissance acoustique émise

Potencia sonora emitida
Ακουστική ισχυ

Potência sonora emitida

Uitgestraalde geluidssterkte
Udsendt lydstryke

88,7 dB(A)

EN 28662 :1992 ISO 5349 :1986 ISO 8662 -11

Valore medio ponderato di vibrazione sull'impugnatura max.33 colpi

Weighted mean value of vibration on the grip max.33 shots
Mittlerer Vibrationswert, am Griff gemessen max.33 Schläge

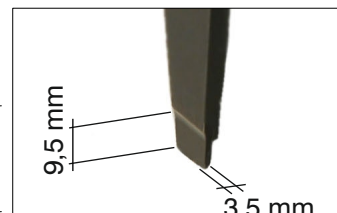
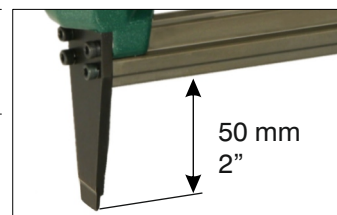
Valeur moyenne pondérée de vibration mesurée sur la poignée max.33 coups

Valor medio ponderado de vibracion medida en la empuñadura max.33 golp
 Μεσοσ ορος μετρησις κραδασιμον στη χειρολαβη μαξ.33 ξτπημα

Valor medio ponderado de vibracao medida no punho max.33 golpes

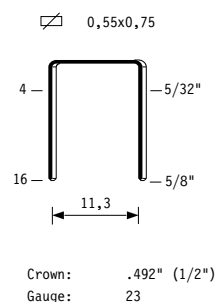
Gewogen gemiddelde vibratiowaarde max.33 schot
 Middelvaardi af vibrationer pa handtaget max.33 skud

<2,5 m/s²



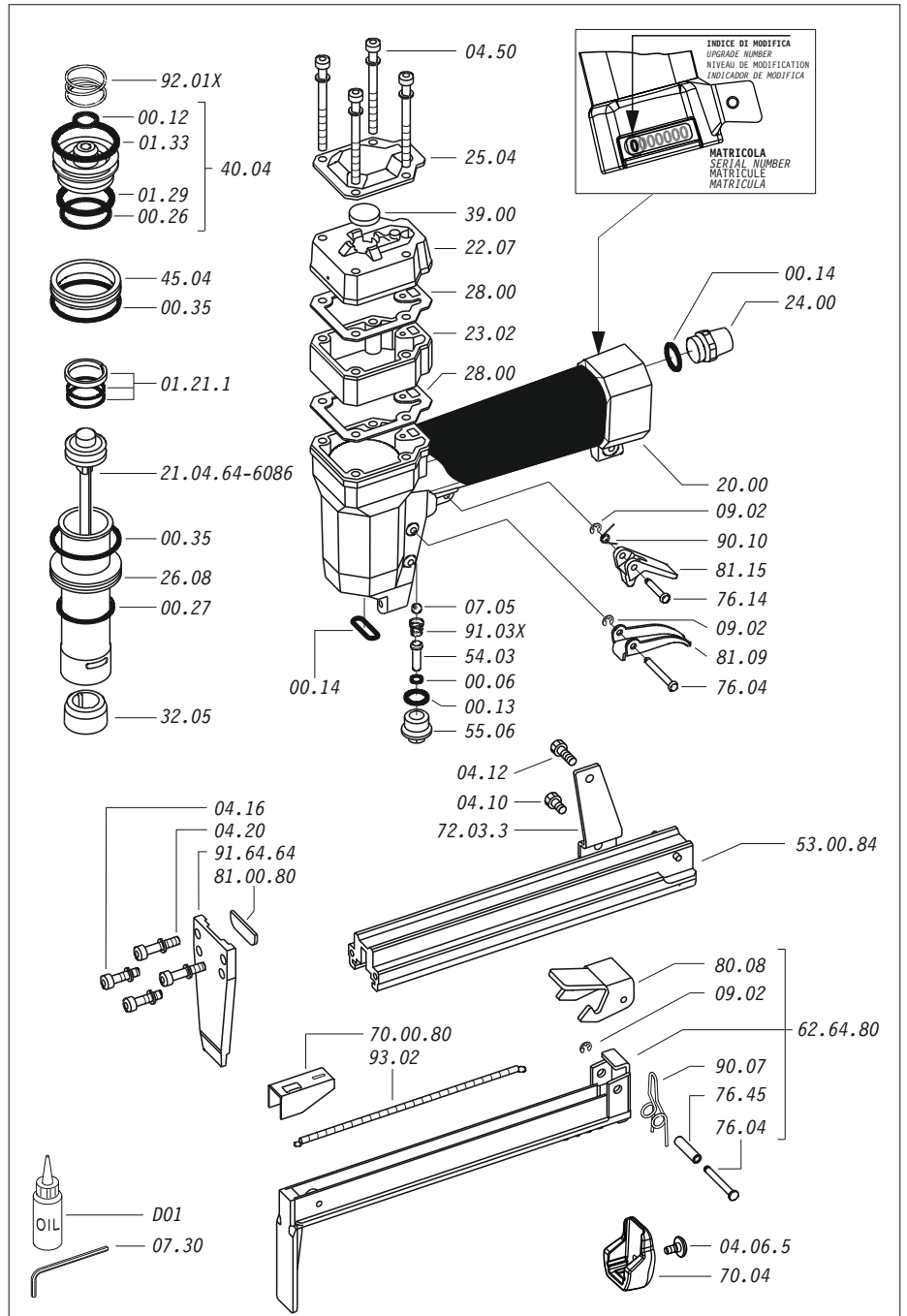
Tipo di punto
Type of fastener
Befestigungselement
Type d'agrafe
Tipo de punto
Τυπος καρφιου
Tipo de ponto
Type nietjes
Tilspændingstype

64



Parti di ricambio - Spare parts - Ersatzteile - Pièces de rechange - Piezas de repuesto
 Ανταλλακτικά - Partes sobresselentes - Tabel te raadplegen - Reservedele

Cod.	Descrizione	Description
00.06	O-Ring	O-Ring
00.12	O-Ring	O-Ring
00.13	O-Ring	O-Ring
00.14	O-Ring	O-Ring
00.26	O-Ring	O-Ring
00.27	O-Ring	O-Ring
00.35	O-Ring	O-Ring
01.21.1	Guarnizione	Gasket
01.29	O-Ring	O-Ring
01.33	O-Ring	O-Ring
04.06.5	Vite	Screw
04.10	Vite	Screw
04.12	Vite	Screw
04.16	Vite	Screw
04.20	Vite	Screw
04.50	Vite	Screw
07.05	Sfera	Ball
07.30	Chiave esagonale	Hex. bar wrench
09.02	Anello elastico	Elastic ring
20.00	Corpo	Body
22.07	Testa	Head
23.02	Prolunga	Extension
24.00	Silenziatore	Silencer
25.04	Deflettore	Exhaust deflector
26.08	Cilindro	Cylinder
28.00	Guarnizione	Gasket
32.05	Ammortizzatore	Bumper
39.00	Guarnizione scarico	Exhaust gasket
40.04	Valvola completa	Valve ass'y
45.04	Anello valvola	Ring
54.03	Pulsante	Trigger valve
55.06	Raccordo	Bush
70.04	Protezione	Guard
72.03.3	Reggicaricatore	Support
76.04	Perno	Pin
76.14	Perno	Pin
76.45	Perno molla	Pin
80.08	Grilletto chiusura	Trigger
81.09	Grilletto comando	Trigger
81.15	Controgrilletto	Safety
90.07	Molla	Spring
90.10	Molla	Spring
91.03X	Molla	Spring
92.01X	Molla	Spring
93.02	Molla	Spring
21.04.64-6086	Battente	Driver
53.00.84	Caricatore	Magazine
62.64.80	Carrello	Slider
70.00.80	Spingipunto	Pusher
81.00.80	Controtestina	Nose
91.64.64	Testina	Nose plate
D01	Bocchetta olio	Oiler



Guarnizioni - O-Rings - Dichtungen - Joints - O-Rings - Λαστιχάκια - Kit de o-rings - O-ringen - Pakninger



64.16 SL NF

cod. 1145440NF

Indice di modifica
Upgrade number

4

4453599