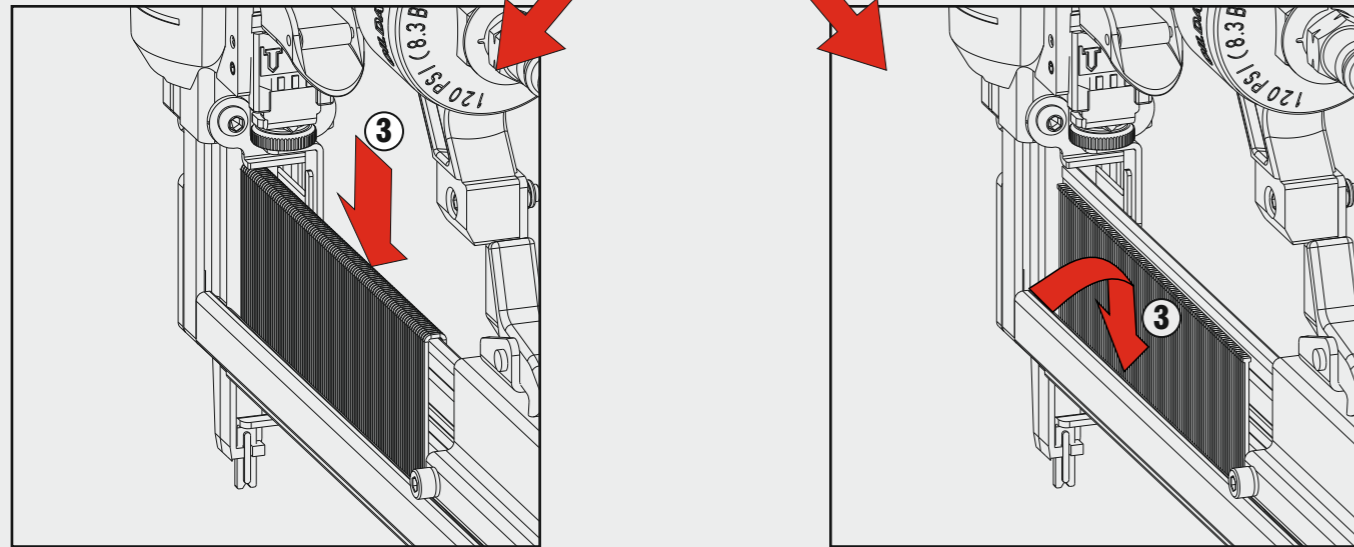
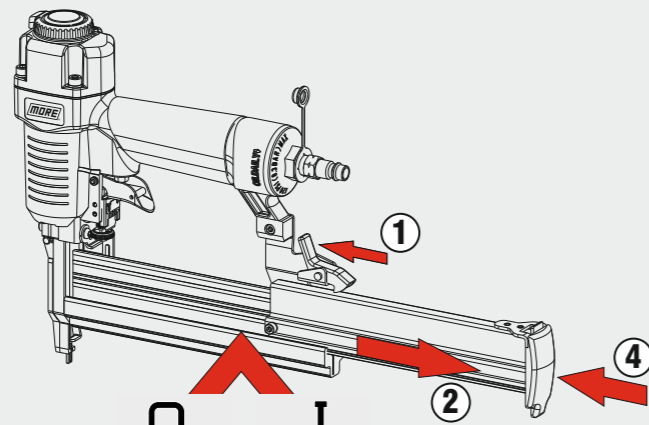


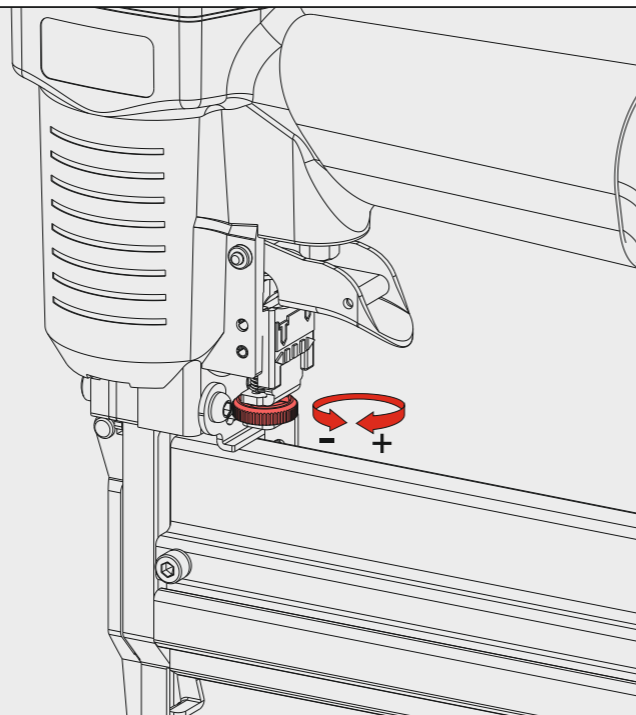
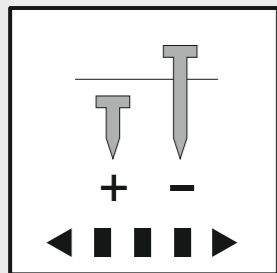
Caricamento - Loading



Caricamento da sopra
Top load magazine

Caricamento laterale
Side load magazine

Regolazione di profondità - Depth adjustment



Manuale d'uso, manutenzione e parti di ricambio
Use, maintenance and spare parts manual
Gebrauchsanweisung, Instandhaltungsrichtlinien und Ersatzteile
Manuel d'utilisation, entretien et pièces de rechange
Manual de uso, mantenimiento y repuestos
 Εγχειρίδιο χρήσης, συντήρησης και ανταλλακτικών
Manual de utilização, manutenção e partes sobresselentes
Handleiding voor gebruik, onderhoud en wisselstukken
Brugsanvisning, vedligeholdelse og reservedelsliste

Parte 2
Part 2
Teil 2
Partie 2
Part 2
 2° Μέρος
Parte 2
Deel 2
Del 2



PF1850C

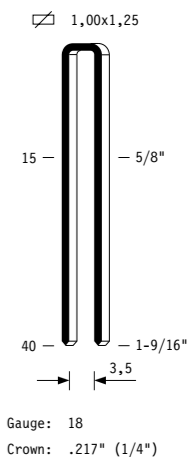
cod. 195MPF1850C

195MPF1850C_PF1850C_200120 IV



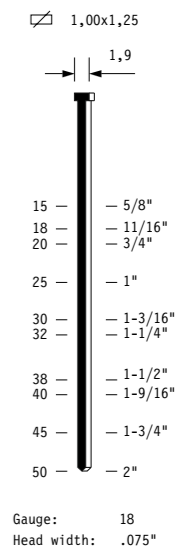
Dati tecnici Technical data Technische daten	Données techniques Datos técnicos Τεχνικά χαρακτηριστικά	Dados técnicos Technische gegevens Teknische data	
Misure impiegabili mm Usable lengths mm Gebrauchliche Längen mm	Mesures utilisables mm Medidas que se pueden emplear mm Διαστάσεις σε μμ	Medidas que se podem utilizar mm Te gebruiken engtes in mm Brugbare længder i mm	15÷40 ∩ 15÷50
Capacità caricatore n° punti Magazine capacity No. of fasteners Magazinkapazität Nägel	Capacité chargeur n° de points Capacidad cargador n° puntos Δυνατότητα γεμιστέρα, σπινδύτερος	Capacidade carregador n° pontos Capaciteit magazijn in aantal spijkers Kapacitet af magasin antal klemme	100
Pressione d'esercizio Working pressure Betriebsdruck	Pression de fonctionnement Presión de trabajo Πίεση λειτουργίας ατμ.	Pressao de trabalho Werkdruk Arbejds tryk bar	5÷8 bar 70÷115 psi
Consumo aria litri/colpo Air consumption litres/shot Luftverbrauch Liter/Schlag	Consommation air litre/coup Consumo aire-litros/golpe Κατανοση αερα λ/ξτπημα	Consumo ar litro/golpe Luchtverbruik liter/schot Luftforbrug liter/skud	0,66
Peso kg Weight kg Gewicht kg	Poids kg Peso kg Βαρος κγ	Peso kg Gewicht in kg Vægt kg	1,44
Dimensioni (AxBxH) mm Dimensions mm Größe mm	Dimension mm Dimensiones mm Δυνατότητα γεμιστέρα, σπινδύτερος	Dimencoes mm Afmetingen in mm Dimensioner mm	248x54x248
EN 12549:1999 ISO 11201:1995 Pressione sonora in pos. operatore Sound pressure at the workstation Lärmintensität am Arbeitsplatz	Pression acoustique près de l'opérateur Presión sonora en posición encargado Ακουστική πίεση στη θέση χειριστού	Intensidade sonora perto do operador Geluidssterkte op de werkplek Lydstyrke på operatorposten	$L_{pA,1s}$ (Rif. 20μPa) 90,5 dB(A)
EN 12549:1999 ISO 3744:1994 Potenza sonora emessa Emitted sound power Ausgestrahlte Lärmintensität	Puissance acoustique émise Potencia sonora emitida Ακουστική ισχυ	Potência sonora emitida Uitgestraalde geluidssterkte Udsendt lydstyrke	$L_{WA,1s}$ (Rif. 1pW) 91 dB(A)
EN 28662:1992 ISO 5349:1986 ISO 8662-11 Valore medio ponderato di vibrazione sull'impugnatura max.33 colpi Weighted mean value of vibration on the grip max.33 shots Mitteler Vibrationswert, am Griff gemessen max.33 Schäge	Valeur moyenne pondérée de vibration mesurée sur la poignée max.33 coups Valor medio ponderado de vibracion medida en la empuñadura max.33 golp Μεσος ορος μετρησης κραδασιων στη χειρολαβη μαξ.33 ξτπημα	Valor medio ponderado de vibracao medida no punho max.33 golpes Gewogen gemiddelde vibratiewaarde max.33 schot Middelvaerdi af vibrationer pa handtaget max.33 skud	<2,5 m/s²

90



Gauge: 18
Crown: .217" (1/4")

Brads 12

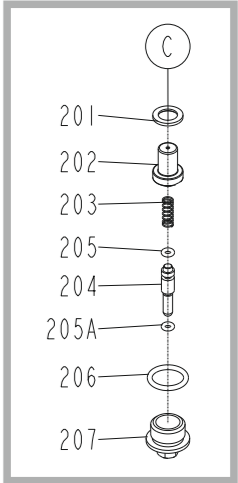
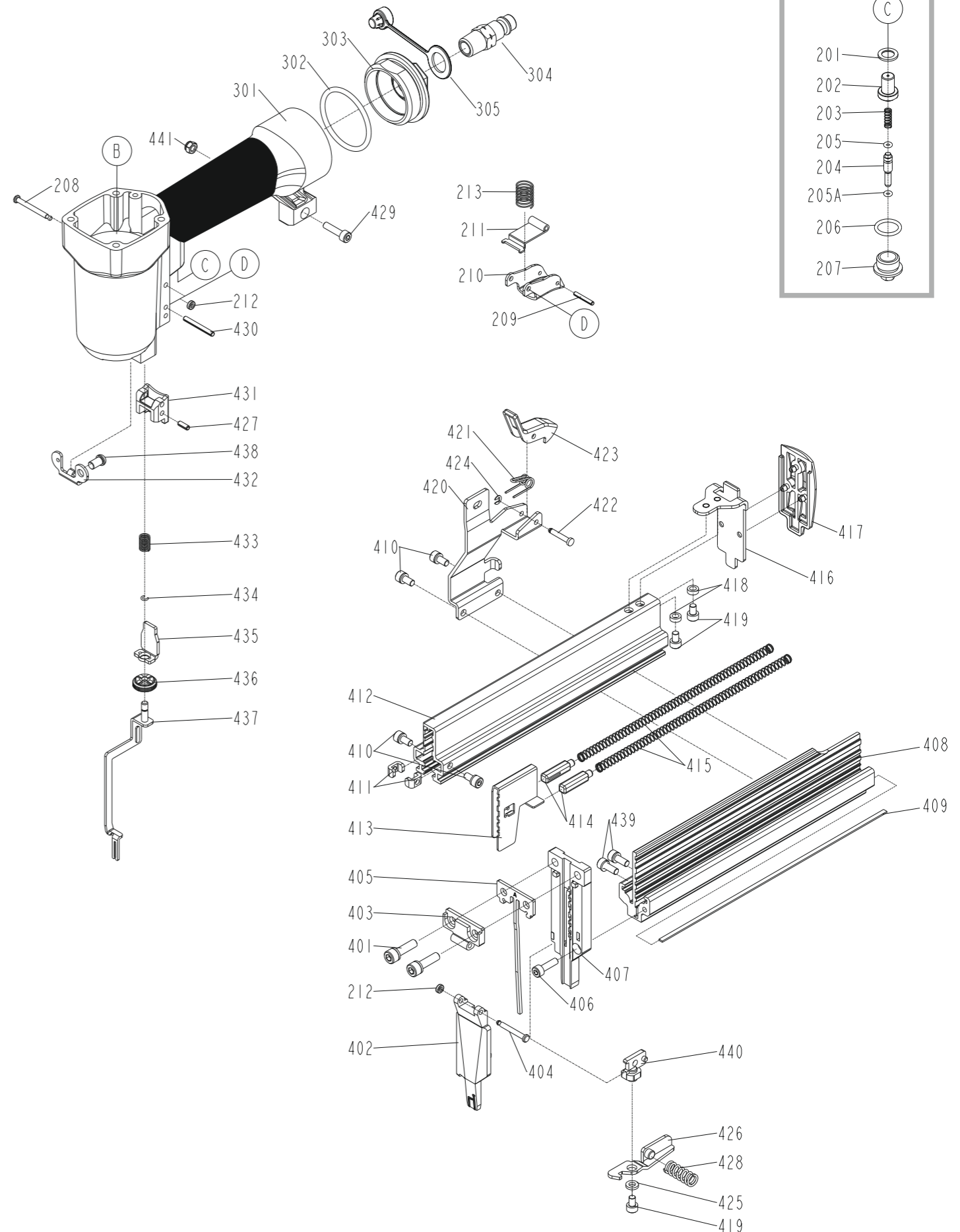
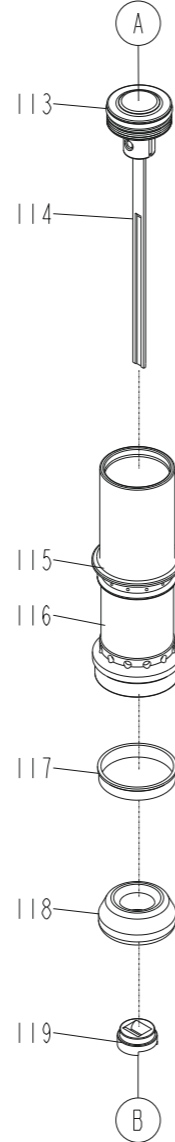
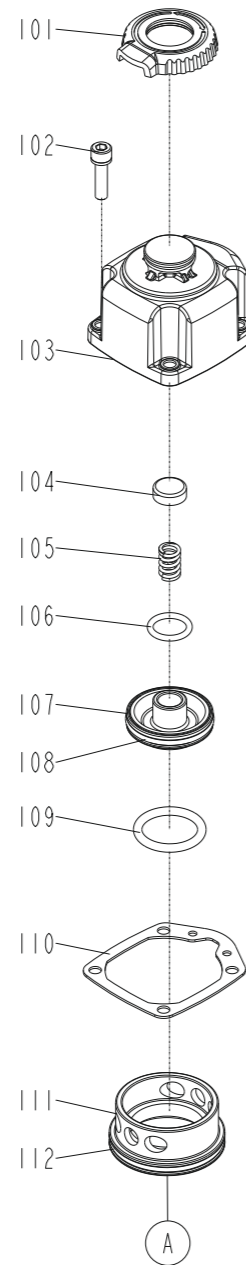


Gauge: 18
Head width: .075"

Tipo di punto - Type of fastener - Befestigungselement - Type of agrafe - Tipo de punto - Τύπος καρφιού - Tipo de ponto - Τύπος καρφιού - Type of punto - Τύπος καρφιού - Τύπος καρφιού

Ref. No. Part No. Description

101	2MPF1850-A101	Deflector
102	2MPF1850-A102	Bolt Assy
103	2MPF1850-A103	Cap
104	2MPF1850-A104	Seal
105	2MCN2132-A108	Compression Spring
106	2MPF1850-A106	O-Ring
107	2MPF1850-A107	Hd. Valve Piston
108	2MPF1850-A108	O-Ring
109	2MPF1850-A109	O-Ring
110	2MPF1850-A110	Packing
111	2MPF1850-A111	Collar
112	2MCN3145-A111	O-Ring
113	2MPF1850-A113	O-Ring
114	2MPF1850-A114	Driver Unit
115	2MPF1850-A115	O-Ring
116	2MPF1850-A116	Cylinder
117	2MCN2132-A116	Cylinder Ring
118	2MPF1850-A118	Bumper
119	2MPF1850-A119	Guide
201	2MPF1850-A201	Seal
202	2MPF1850-A202	Trigger Valve head
203	2MPF1850-A203	Spring
204	2MPF1850-A204	Plunger
205	2MCN3165-A209	O-Ring
205A	2MCN2132-A202A	O-Ring
206	2MPF1850-A206	O-Ring
207	2MPF1850-A207	Cap
208	2MSN2210-A216	Trigger Pivot Pin
209	2MPF1850-A209	Spring pin
210	2MPF1850-A210	Trigger
211	2MPF1850-A211	Secondary Trigger
212	2MCN3165-A416	Urethane Retainer
213	2MPF1850-A213	Spring
301	2MPF1850-A301	Gun Body Unit
302	2MPF1850-A302	O-Ring
303	2MPF1850-A303	End Cap
304	2MCN3165-A305	Air plug
305	2MCN3165-A304	Dusty cover
401	2MCN2132-A432	Bolt Assy
402	2MPF1850-A402	Driver Guide Cover A
403	2MPF1850-A403	Driver Guide Cover B
404	2MGN3465-A413	Fixed Pin
405	2MPF1850-A405	Spring
406	2MGN3490-N328	Hex. Soc. Hd. Bolt
407	2MPF1850-A407	Driver Guide
408	2MPF1850-A408	Magazine A
409	2MPF1850-A409	Plate
410	2MPF1850-A410	Bolt Assy
411	2MPF1850-A411	Stopper
412	2MPF1850-A412	Magazine B
413	2MPF1850-A413	Pusher
414	2MPF1850-A414	Shaft Ring
415	2MPF1850-A415	Pusher Spring
416	2MPF1850-A416	Rear Plate
417	2MPF1850-A417	Protecting Hood Cover
418	2MPF1850-A418	Washer
419	2MCN2132-A434	Hex. Soc. Hd. Bolt
420	2MPF1850-A420	Bracket
421	2MPF1850-A421	Spring
422	2MPF1850-A422	Latch Pin
423	2MPF1850-A423	Latch
424	2MPF1850-A424	E-Ring
425	2MPF1850-A425	Flat Washer
426	2MPF1850-A426	Latch
427	2MPF1850-A427	Spring Pin
428	2MPF1850-A428	Spring
429	2MPF1850-A429	Hex. Soc. Hd. Bolt
430	2MPF1850-A430	Spring Pin
431	2MPF1850-A431	Safety Guide
432	2MPF1850-A432	Stopper
433	2MPF1850-A433	Spring
434	2MCN2132-A426	Ring
435	2MPF1850-A435	Safety B
436	2MPF1850-A436	Adjust Regulator
437	2MPF1850-A437	Safety A
438	2MPF1850-A438	Half Round Hd. Hex. Bolt
439	2MPF1850-A439	Bolt Assy
440	2MPF1850-A440	Anchor Block
441	2MSN2210-A418	Lock Nut



Parti di ricambio - Spare parts - Ersatzteile - Pièces de rechange - Piezas de repuesto
Αναλλακτικά - Partes sobresselentes - Wisselstukken - Reservedele

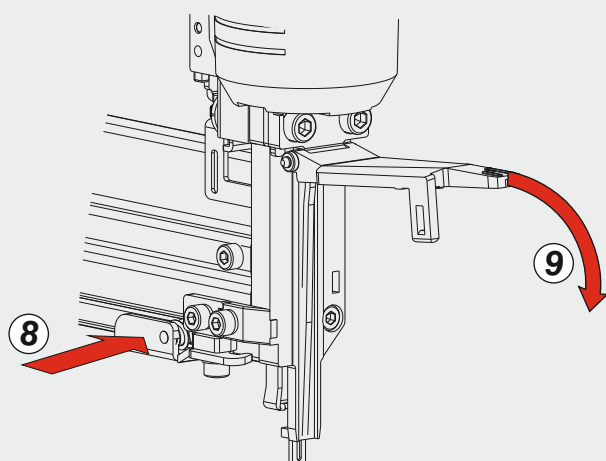
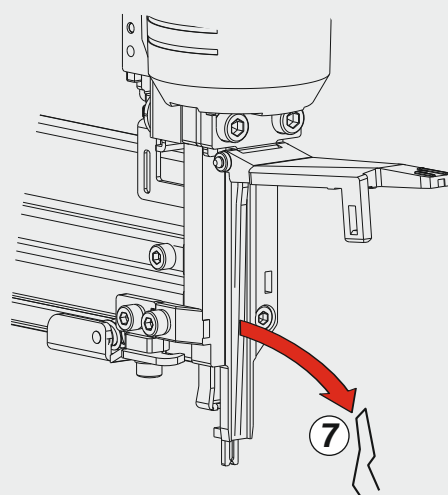
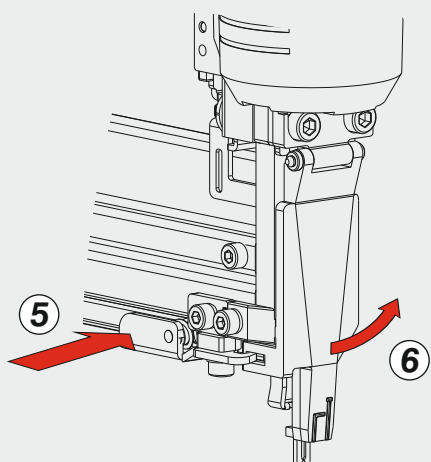
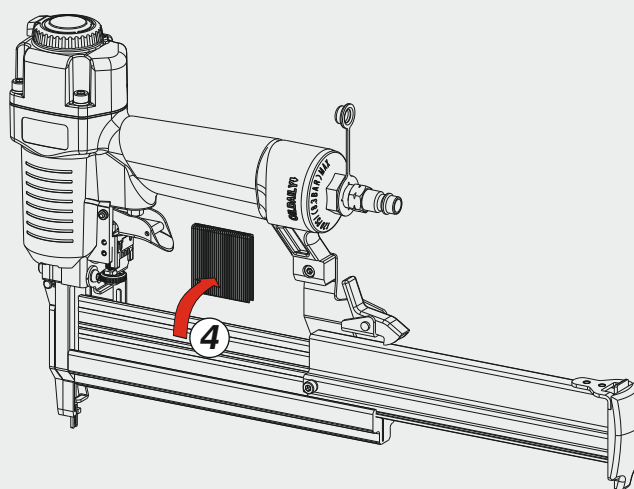
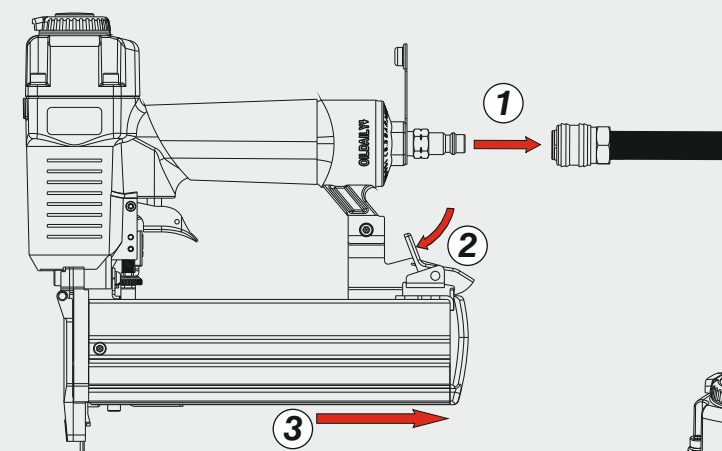
PF1850C

cod. 195MP1850C

Indice di modifica
Upgrade number

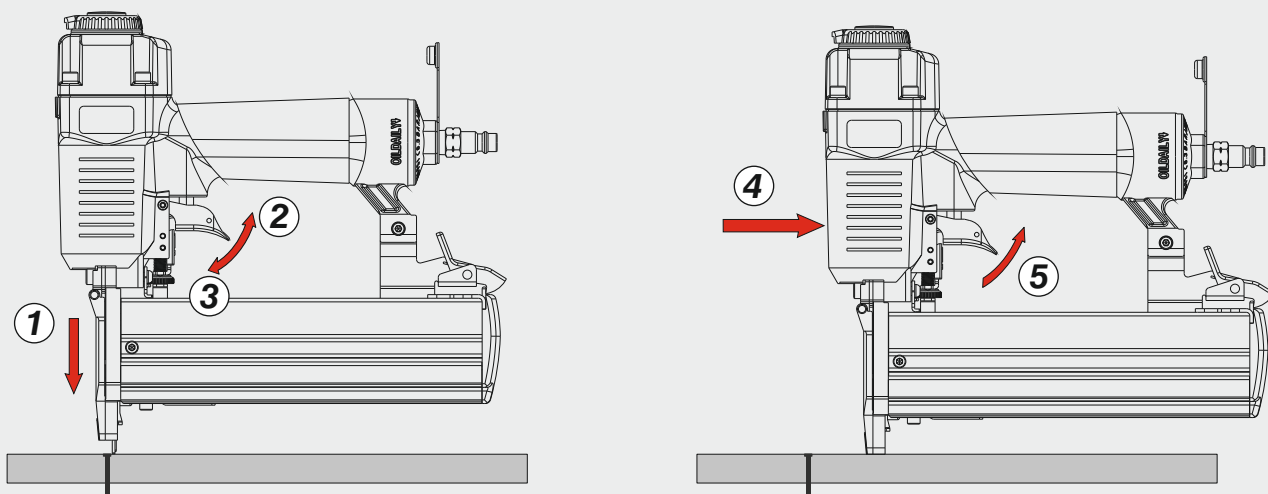
A1

Disinceppamento - Jam clearing



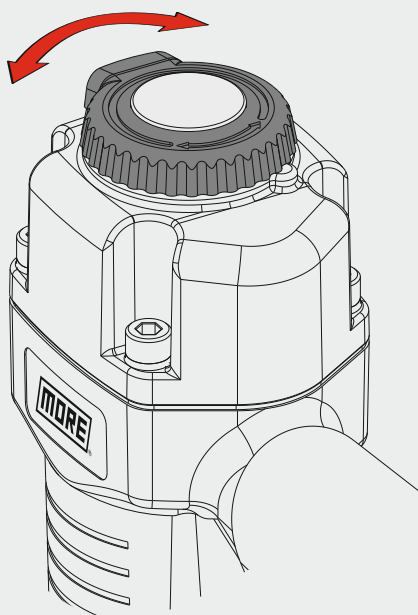
Azionamento - Actuation

Azionamento sequenziale singolo Single sequential actuation



Caratteristiche - Feature

Scarico orientabile a 360° 360° adjustable exhaust



Dotazioni - Equipment

