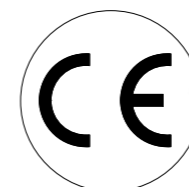




192HR23LA3-1\_HR23L8-1\_200415 IV



**Manuale d'uso, manutenzione  
e parti di ricambio Parte 2**  
Use, maintenance  
and spare parts manual Part.2

# HR23 L8-1

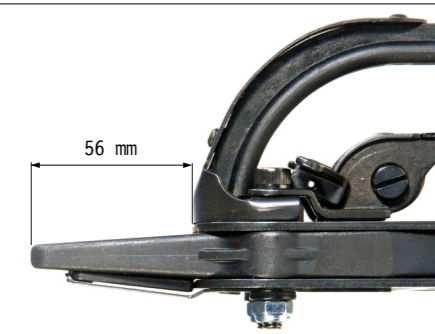
cod. 192HR23LA3-1

Indice di modifica  
Upgrade number

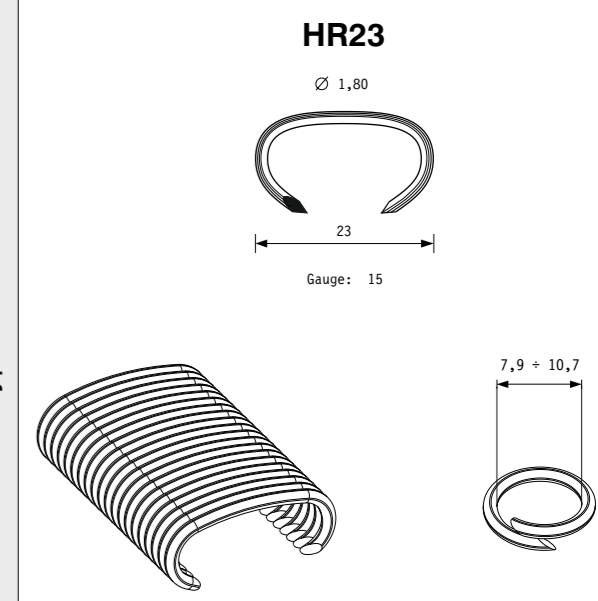
**A3**

<b>Misure impiegabili mm (inch)</b> Usable lengths mm (inch)	<b>23</b> ( 7/8")
<b>Capacità caricatore n° punti</b> Magazine capacity No. of fasteners	<b>130</b>
<b>Pressione d'esercizio bar (psi)</b> Working pressure bar (psi)	<b>5 ÷ 7</b> (70 ÷ 100)
<b>Consumo aria litri/colpo a 6 bar</b> Air consumption litres/shot at 6 bar	<b>1,50</b>
<b>Peso kg</b> Weight kg	<b>1,76</b>
<b>Dimensioni (AxBxH) mm</b> Dimensions mm	<b>228x105x362</b>
<b>EN 12549:1999 ISO 11201:1995</b> <b>Pressione sonora in posizione operatore</b> Max A-Weighted pressure level at operator's position	<b>84 dBA</b>
<b>EN 12549:1999 ISO 3744:1994</b> <b>Potenza sonora emessa</b> Max A-Weighted sound power level	<b>94 dBA</b>
<b>ISO 8662-11:1999</b> <b>Vibrazione</b> Vibration	<b>&lt; 2,5 m/s<sup>2</sup></b>

**Dimensione naso**  
Nose dimension

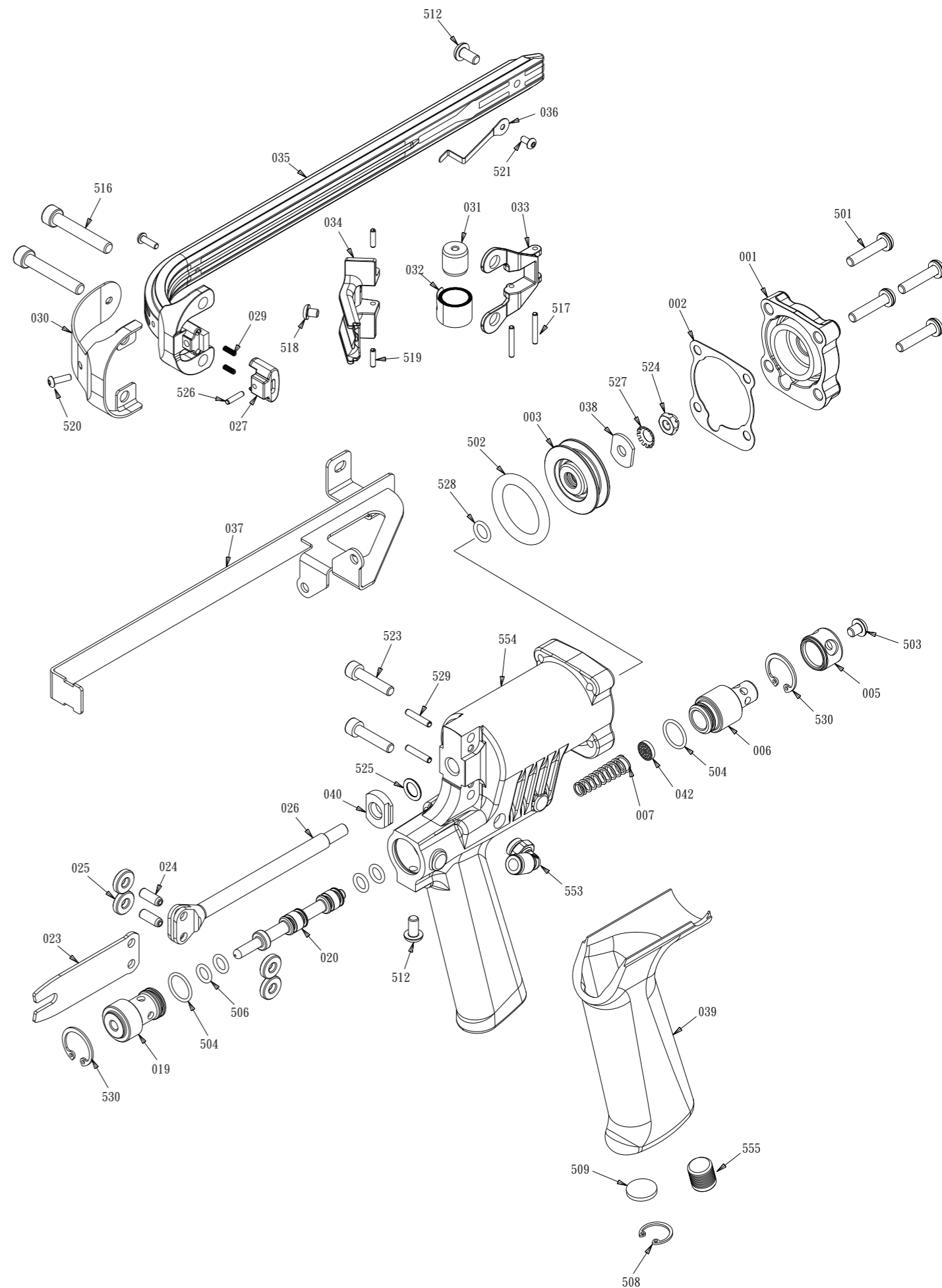
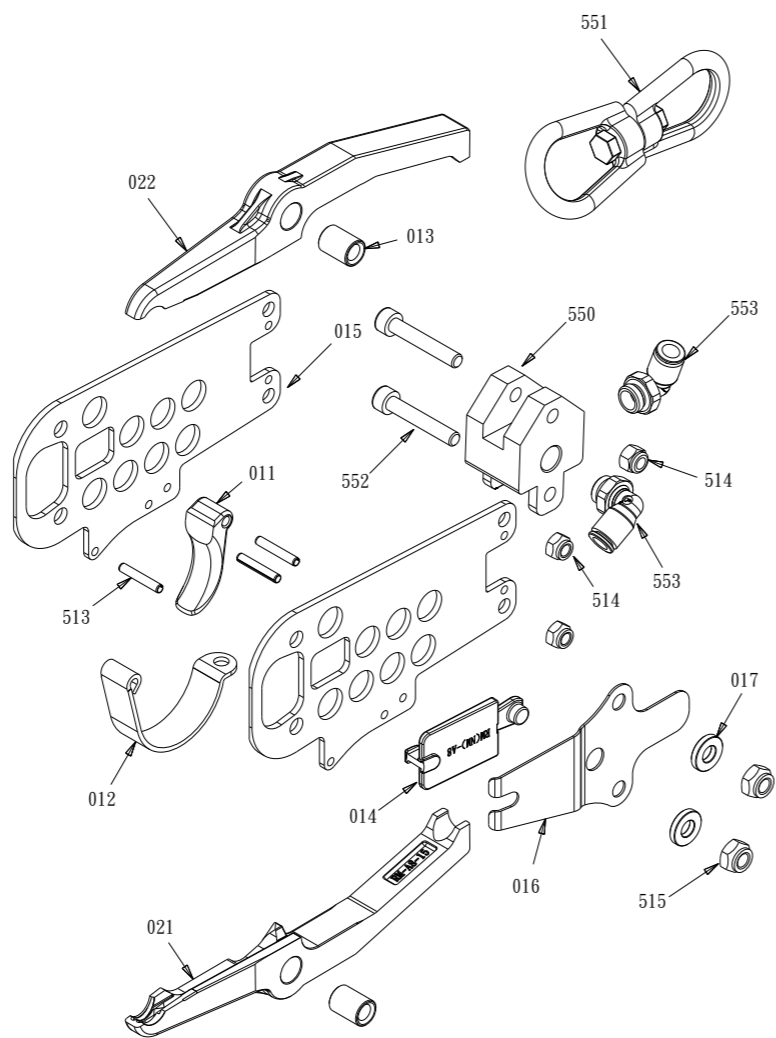


**Tipo di punto**  
Type of fastener



Ref. No. Part No. Descrizione Description

001	2HR23M-A001	Testa	Head
002	2HR23M-A002	Guarnizione testa	Head gasket
003	2HR23L-A003	Pistone	Piston
005	2HR23M-A005	Deflettore	Deflector
006	2HR23M-C006	Valvola posteriore	Rear Valve
007	2HR23M-C007	Molla	Spring
011	2HR23M-C011	Grilletto	Trigger
012	2HR23M-A012	Protezione grilletto	Trigger guard
013	2HR23M-A013	Boccola	Bushing
014	2HR23L-A014	Blocco-punti	Latch
015	2HR23M-C015	Piastra laterale	Side Plate
016	2HR23L-C016	Molla blocco punti	Spring Latch
017	2HR23M-A017	Rondella	Washer
019	2HR23M-C019	Valvola anteriore	Front Valve
020	2HR23M-C020	Distanziale	Spacer
021	2HR23L-A021	Ganascia inferiore	Jaw, Lower
022	2HR23L-A022	Ganascia superiore	Jaw, Upper
023	2HR23L-A023	Battente	Blade
024	2HR23M-A024	Perno	Pin
025	2HR23M-A025	Bussola	Roller
026	2HR23M-A026	Stelo pistone	Piston Rod
027	2HR23M-A027	Nasello	Magazine shoe
029	2HR20M-A029	Molla	Spring
030	2HR23M-A030	Protezione	Guard
031	2HR23M-A031	Bussola	Roller
032	2HR23M-A032	Molla	Spring
033	2HR23M-A033	Supporto	Bracket
034	2HR23M-C034	Spingipunto	Pusher
035	2HR23M-A035	Caricatore	Magazine
036	2HR23M-A036	Molla	Clip
037	2HR23M-A037	Supporto caricatore	Rail Unit
038	2HR23M-A038	Rondella	Washer
039	2HR23M-B039	Grip	Grip
040	2HR23L-A040	Ammortizzatore	Bumper
042	2HR23M-B042	Silenziatore	Silencer
501	2HR23M-A501	Vite	Screw
502	2HR23M-A502	O-Ring	O-Ring
504	2HR23M-C504	O-Ring	O-Ring
506	2HR23M-C506	O-Ring	O-Ring
508	2HR23M-A508	Anello elastico	C-Ring
509	2HR23M-A509	Silenziatore	Silencer
512	2HR23M-B512	Vite	Screw
513	2HR23M-A513	Perno	Spring Pin
514	2HR23M-A514	Dado	Nut
515	2HR23M-A515	Dado	Nut
516	2HR23M-B516	Vite	Screw
517	2HR23M-A517	Perno	Spring Pin
518	2HR23M-A518	Vite	Screw
519	2HR23M-A519	Perno	Spring Pin
520	2HR23M-A520	Vite	Screw
521	2HR23M-A521	Vite	Screw
522	2HR23M-A522	Vite	Screw
523	2HR23M-A523	Vite	Screw
524	2HR23M-A524	Dado	Nut
525	2HR23M-A525	O-Ring	O-Ring
526	2HR23M-C526	Perno	Spring Pin
527	2HR23M-B527	Perno	Spring Pin
528	2HR23M-C528	O-Ring	O-Ring
529	2HR23M-C529	Perno	Spring Pin
530	2HR23M-C530	C-Ring	C-Ring
550	2HR23L-A550	Supporto	Support
551	2HR23L-A552	Anello girevole	Double swivel
552	2HR23L-A552	Vite	Screw
553	2HR23L-A553	Attacco	Connection
554	2HR23M-C554	Corpo	Body
555	2HR23L-A555	Tappo	Screw stopper



192HR23LA3-1\_HR23L8-1\_200415 IV

Parti di ricambio - Spare parts

HR23 L8-1

Cod. 192HR23LA3-1

Indice di modifica  
Upgrade number

A3

500971