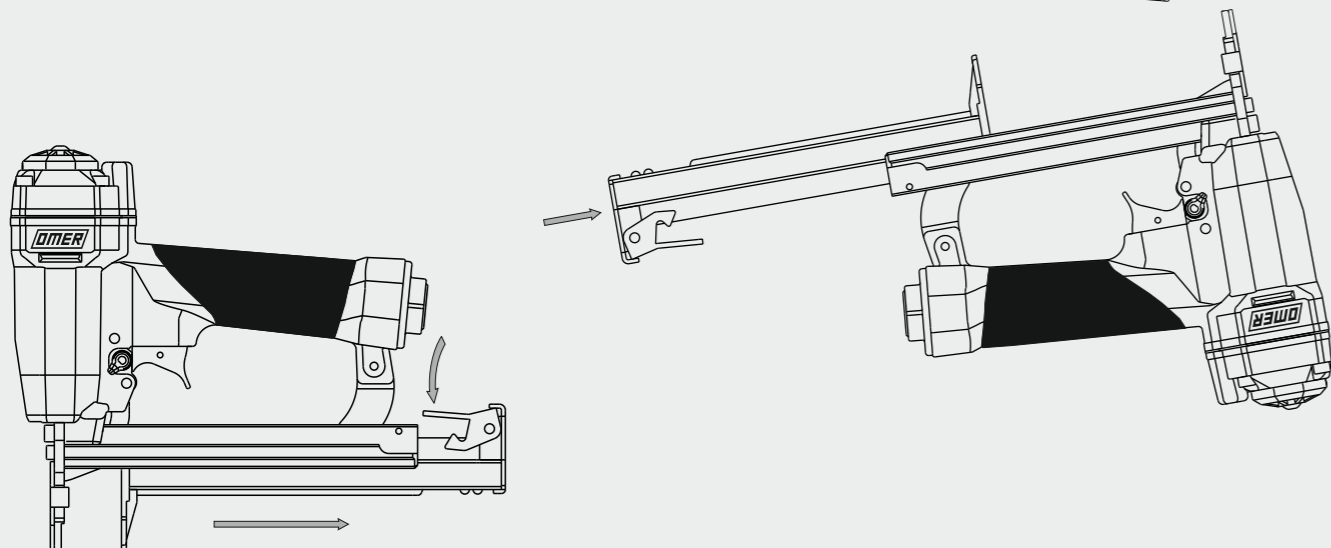


Caricamento - Loading

Caricamento da sotto Bottom load magazine



-Premere il grilletto chiusura

Press the magazine latch

-Arretrare il carrello

Pull the slider

-Capovolgere la graffatrice

Turn the tool up side down

-Inserire le graffe

Load the magazine with staples

-Chiudere il carrello

Shut the slider



Non azionare MAI il grilletto comando o la sicura a contatto durante il caricamento della graffatrice.
NEVER pull the trigger or the contact safety while loading magazine.

OMER

Manuale d'uso, manutenzione e parti di ricambio

Use, maintenance and spare parts manual

Gebrauchsanweisung, Instandhaltungsrichtlinien und Ersatzteile

Manuel d'utilisation, entretien et pièces de rechange

Manual de uso, mantenimiento y repuestos

Εγχειρίδιο χρήσης, συντήρησης και ανταλλακτικών

Manual de utilização, manutenção e partes sobresselentes

Handleiding voor gebruik, onderhoud en reservedeelslijste

Brugsanvisning, vedligeholdelse og reservedeelsliste

Parte 2

Part 2

Teil 2

Partie 2

Part 2

2° Μερὸς

Parte 2

Deel 2

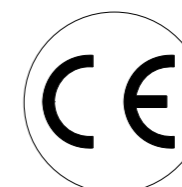
Del 2



98.25

cod. 1224800

1214800_9825_1 160614 IV



Dati tecnici

Technical data
Technische daten

Données techniques

Datos tècnicos
Τεχνικά χαρακτηριστικά

Dados tècnicos

Technische gegevens
Tekniske data

Misure impieghiabili mm

Usable lengths mm
Gebrauchliche Längen mm

Mesures utilisables mm

Medidas que se pueden emplear mm
Διαστάσεις σε μμ

Medidas que se podem utilizar mm

Te gebruiken engtes in mm
Brugbare laengder i mm

12 ÷ 25

Capacità caricatore n° punti

Magazine capacity No. of fasteners
Magazinkapazität Nägel

Capacité chargeur n° de points

Capacidad cargador n° puntos
Δυνατότητα γεμιστέρα, σπινδύτερες

Capacidade carregador n° pontos

Capaciteit magazijn in aantal spijkers
Kapacitet af magasin antal klemme

145

Pressione d'esercizio

Working pressure
Betriebsdruck

Pression de fonctionnement

Presión de trabajo
Πίεση λειτουργίας ατμ.

Pressão de trabalho

Werkdruk
Arbejds tryk bar

5 ÷ 6,5 bar
70 ÷ 95 psi

Consumo aria litri/colpo

Air consumption litres/shot
Luftverbrauch Liter/Schlag

Consommation air litre/coup

Consumo aire-litros/golpe
Καταναλοση αερα λ/ξτῶπημα

Consumo ar litro/golpe

Luchtverbruik liter/schot
Luftforbrug liter/skud

0,31

Peso kg

Weight kg
Gewicht kg

Poids kg

Peso kg
Βαρος κγ

Peso kg

Gewicht in kg
Vaegt kg

1,10

Dimensioni (AxBxH) mm

Dimensions mm
Größe mm

Dimension mm

Dimensiones mm
Δυνατότητα γεμιστέρα, σπινδύτερες

Dimencoes mm

Afmetingen in mm
Dimensioner mm

219x50x211

EN 12549 :1999 ISO 11201 :1995

Pressione sonora in pos. operatore

Sound pressure at the workstation
Lärmintensität am Arbeitsplatz

Pression acoustique près de l'opérateur

Presión sonora en posición encargado
Ακουστική πίεση στη θέση χειριστού

Intensidade sonora perto do operador

Geluidssterkte op de werkplek
Lydstyrke på operatorposten

L_{pA,1s}
(Rif. 20μPa)

80,1 dB(A)

EN 12549 :1999 ISO 3744 :1994

Potenza sonora emessa

Emitted sound power
Ausgestrahlte Lärmintensität

Puissance acoustique émise

Potencia sonora emitida
Ακουστική ισχυ

Potência sonora emitida

Uitgestraalde geluidssterkte
Udsendt lydstyrke

L_{WA,1s}
(Rif. 1pW)

86,9 dB(A)

EN 28662 :1992 ISO 5349 :1986 ISO 8662 -11

Valore medio ponderato di vibrazione sull'impugnatura

Weighted mean value of vibration on the grip
Mitteler Vibrationswert, am Griff Gemessen

Valeur moyenne pondérée de vibration mesurée sur la poignée

Valor medio ponderado de vibracion medida en la empunadura
Μεσοσ ορος μετρησις κραδασμων στη χειρολαβη

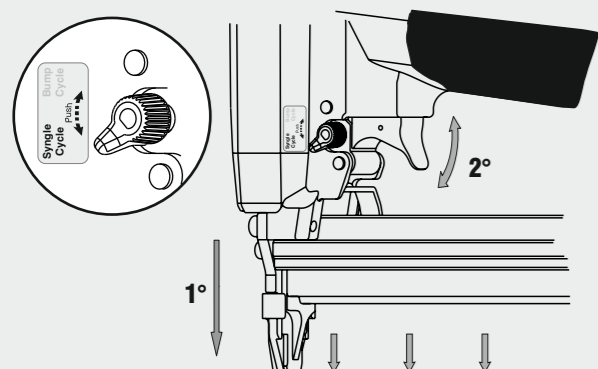
Valor medio ponderado de vibracao medida no punho

Gewogen gemiddelde vibratiewaarde
Middelvaardi af vibrationer pa handtaget

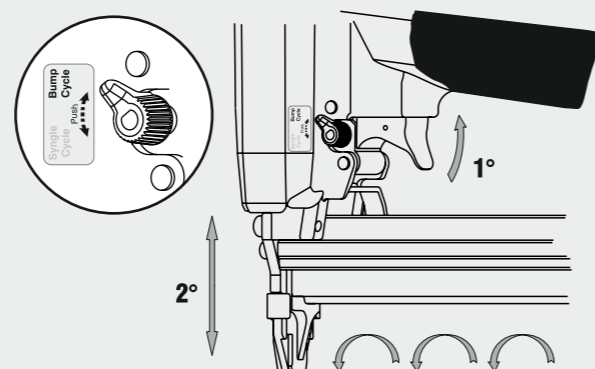
<2,5 m/s²

Caratteristiche - Features

Colpo singolo Single shot

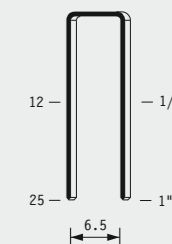


Colpo martello Bump fire



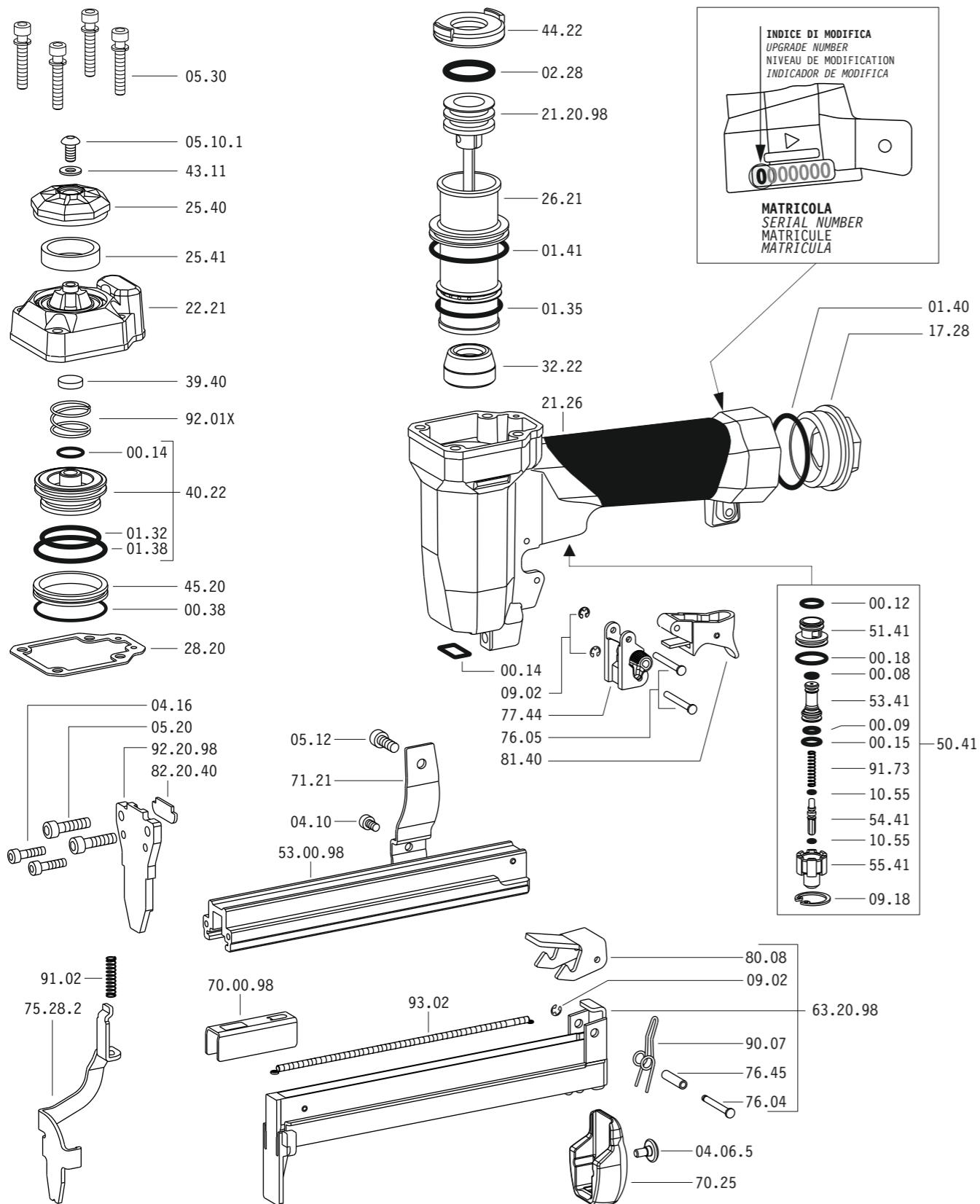
98

0,65x0,95

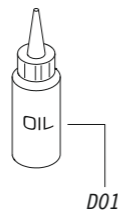


Gauge: 21
Crown: .307" (5/16")

Parti di ricambio - Spare parts - Ersatzteile - Pièces de rechange - Piezas de repuesto
Ανταλλακτικά - Partes sobresselentes - Tabel te raadplegen - Reservedele



Dotazioni - Equipment - Ausrüstung - Équipements - Equipamiento - Παρεχόμενα
Equipamento - Uitrusting - Udstyr



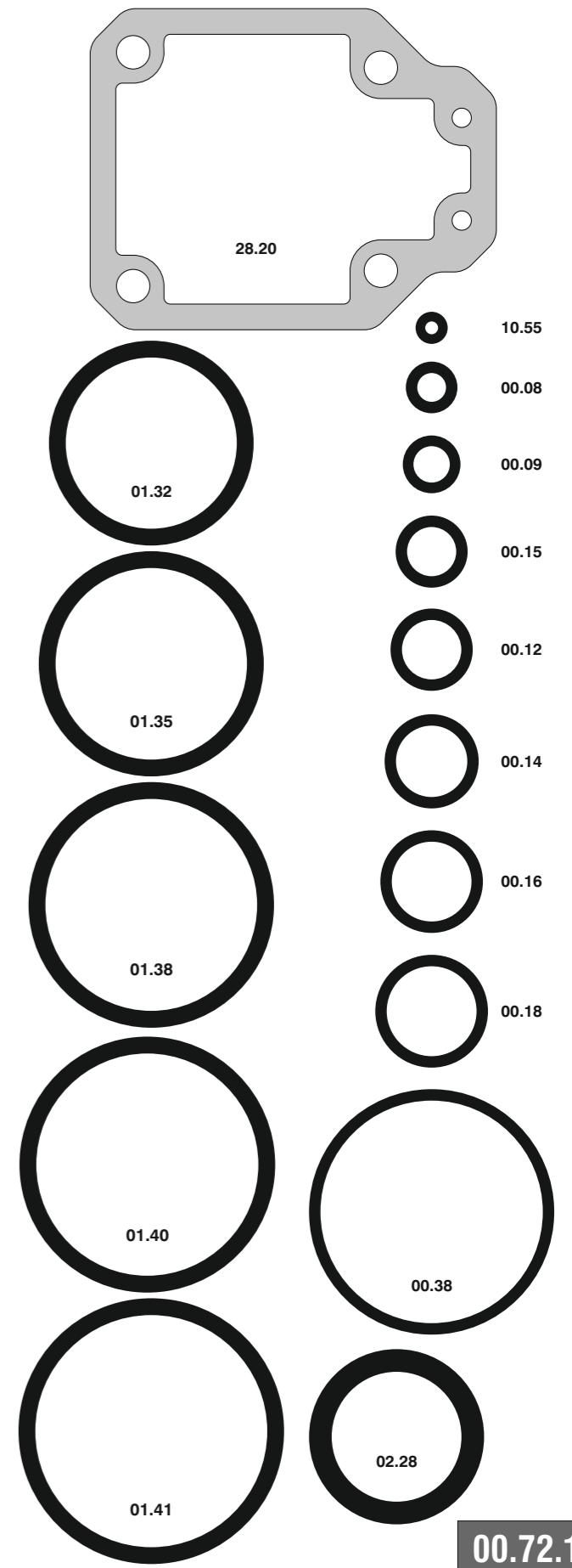
98.25

cod. 1224800

Parti di ricambio - Spare parts - Ersatzteile - Pièces de rechange - Piezas de repuesto
Ανταλλακτικά - Partes sobresselentes - Tabel te raadplegen - Reservedele

Cod.	Descrizione	Description
00.08	O-Ring	O-Ring
00.09	O-Ring	O-Ring
00.12	O-Ring	O-Ring
00.14	O-Ring	O-Ring
00.15	O-Ring	O-Ring
00.18	O-Ring	O-Ring
00.38	O-Ring	O-Ring
01.32	O-Ring	O-Ring
01.35	O-Ring	O-Ring
01.38	O-Ring	O-Ring
01.40	O-Ring	O-Ring
01.41	O-Ring	O-Ring
02.28	O-Ring	O-Ring
04.06.5	Vite	Screw
04.10	Vite	Screw
04.16	Vite	Screw
05.10.1	Vite	Screw
05.12	Vite	Screw
05.20	Vite	Screw
05.30	Vite	Screw
07.30	Chiave esagonale	Hex. bar wrench
07.40	Chiave esagonale	Hex. bar wrench
09.02	Anello elastico	Elastic ring
09.18	Anello elastico	Elastic ring
10.55	O-Ring	O-Ring
17.28	Tappo	Inlet cap
21.26	Corpo	Body
22.21	Testa	Head
25.40	Deflettore	Exhaust deflector
25.41	Silenziatore	Silencer
26.21	Cilindro	Cylinder
28.20	Guarnizione testa	Head gasket
32.22	Ammortizzatore	Bumper
39.40	Guarnizione scarico	Exhaust seal
40.22	Valvola completa	Valve ass'y
43.11	Rondella	Washer
44.22	Guarnizione	Gasket
45.20	Anello valvola	Ring
50.41	Pulsante completo	Trigger valve ass'y
51.41	Boccola pulsante	Trigger valve housing
53.41	Pistone servovalvola	Valve piston
54.41	Pulsante	Trigger valve
55.41	Raccordo pulsante	Bush
70.25	Protezione	Guard
71.21	Reggicaricatore	Support
75.28.2	Sicura	Safety
76.04	Perno	Pin
76.05	Perno	Pin
76.45	Perno molla	Pin
77.44	Guida sicura	Safety guide
80.08	Grilletto chiusura	Trigger
81.40	Grilletto comando	Trigger
90.07	Molla	Spring
91.02	Molla	Spring
91.73	Molla	Spring
92.01X	Molla	Spring
93.02	Molla	Spring
21.20.98	Battente	Driver
53.00.98	Caricatore	Magazine
63.20.98	Carrello	Slider
70.00.98	Spingipunto	Pusher
82.20.40	Controtestina	Nose
92.20.98	Testina	Nose plate
D01	Boccetta olio	Oiler

Guarnizioni - O-Rings - Dichtungen - Joints - Kit O-Rings - Ασπινγκια - Kit O-Rings - Pakninger



00.72.1

1214800_9825_1_160614_IV

98.25

cod. 1224800

Indice di modifica
Upgrade number

2

2292470