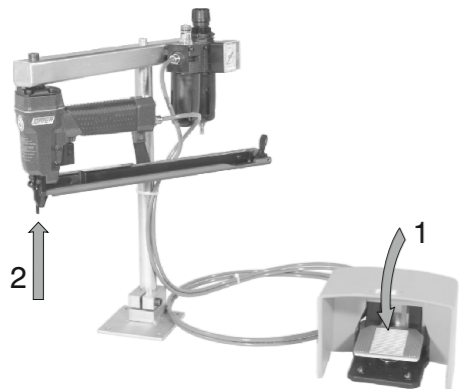


Funzionamento e Collegamento - Functioning and Connection

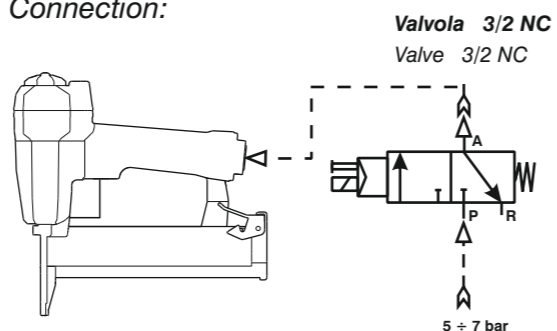
Funzionamento: Functioning:

- 1 - Premere e mantenere premuto il pedale**
Press the foot pedal and keep it pushed
- 2 - Azionare il tastatore con il materiale da fissare**
Activate the actuator by pressing against it the material to be fastened.



- Azionare il tastatore SOLO con il materiale da fissare.
Press the actuator ONLY with the material to be fastened.
- Non azionare MAI il pedale comando o il tastatore durante le fasi di caricamento e disincapeamento.
NEVER press the foot-control lever or the actuator while loading or while cleaning a jammed stapler.

Collegamento: Connection:



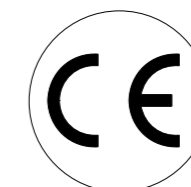
Manuale d'uso, manutenzione e parti di ricambio
Use, maintenance and spare parts manual
Gebrauchsanweisung, Instandhaltungsrichtlinien und Ersatzteile
Manuel d'utilisation, entretien et pièces de rechange
Manual de uso, mantenimiento y repuestos
Εγχειρίδιο χρήσης, συντηρησης και ανταλλακτικών
Manual de utilização, manutenção e partes sobresselentes
Handleiding voor gebruik, onderhoud en reservedeelslste
Brugsanvisning, vedligeholdelse og reservedeelslste

Parte 2
Part 2
Teil 2
Partie 2
Part 2
2° Μερὸς
Parte 2
Deel 2
Del 2



SJK.16 CLM MINI-REST

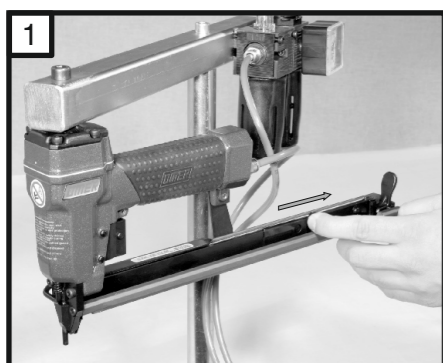
cod. 1142650MR



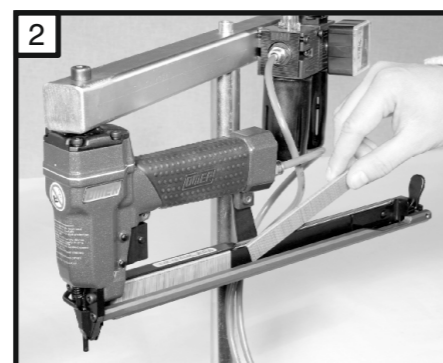
1142650MR_SJK16CLMMINIREST_6_300316_IV

Caricamento - Loading

- 1 - Arretrare lo spingipunto fino al blocco finecorsa**
Pull the pusher backwards till the stop position at the rear of the tool



- 2 - Inserire le graffe e rilasciare lo spingipunto**
Load the magazine with staples and release the pusher

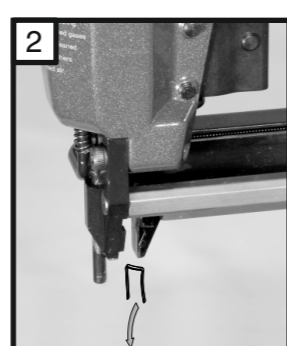


Disincapeamento macchina - Quick clearance for jammed staples

- 1 - Aprire il grilletto chiusura, arretrare lo spingipunto e poi il carrello**
Unlock the latch, pull the pusher and then the slider backwards



- 2 - Estrarre la graffa, chiudere il carrello, il grilletto chiusura e infine rilasciare lo spingipunto**
Remove the obstructing staple, close the slider, the magazine latch and release the pusher



Dati tecnici

Technical data
Technische daten

Données techniques

Datos tècnicos
Τεχνικά χαρακτηριστικά

Dados tècnicos

Technische gegevens
Tecnische data

Misure impiegabili mm Usable lengths mm Gebrauchliche Längen mm	Mesures utilisables mm Medidas que se pueden emplear mm Διαστάσεις σε μμ	Medidas que se podem utilizar mm Te gebruiken lengtes in mm Brugbare laengder i mm	8 ÷ 16
Capacità caricatore n° punti Magazine capacity No. of fasteners Magazinkapazität Nägel	Capacité chargeur n° de points Capacidad cargador n° puntos Δυνατότητα γεμιστέρα, σπινδότερος	Capacidade carregador n° pontos Capaciteit magazijn in aantal spijkers Kapacitet af magasin antal klemme	340
Pressione d'esercizio Working pressure Betriebsdruck	Pression de fonctionnement Presión de trabajo Πίεση λειτουργίας ατμ.	Pressão de trabalho Werkdruk Arbejds tryk bar	4 ÷ 6 bar 60 ÷ 90 psi
Consumo aria litri/colpo Air consumption litres/shot Luftverbrauch Liter/Schlag	Consommation air litre/coup Consumo aire-litros/golpe Καταναόση αέρα λ/ξτππημα	Consumo ar litro/golpe Luchtverbruik liter/schot Luftforbrug liter/skud	0,13
Peso kg Weight kg Gewicht kg	Poids kg Peso kg Βαρος κγ	Peso kg Gewicht in kg Vaegt kg	7,10
Dimensioni (AxBxH) mm Dimensions mm Größe mm	Dimension mm Dimensiones mm Δυνατότητα γεμιστέρα, σπινδότερος	Dimencoes mm Afmetingen in mm Dimensioner mm	370x170x425

EN 12549:1999 ISO 11201:1995

Pressione sonora in pos. operatore
Sound pressure at the workstation
Lärmintensität am Arbeitsplatz

Pression acoustique près de l'opérateur
Presión sonora en posición encargado
Ακουστική πίεση στη θέση χειριστού

Intensidade sonora perto do operador
Geluidssterkte op de werkplek
Lydstyrke på operatorposten

84,3 dB(A)

EN 12549:1999 ISO 3744:1994

Potenza sonora emessa
Emitted sound power
Ausgestrahlte Lärmintensität

Puissance acoustique émise
Potencia sonora emitida
Ακουστική ισχύς

Potência sonora emitida
Uitgestraalde geluidssterkte
Udsendt lydstyrke

93,7 dB(A)

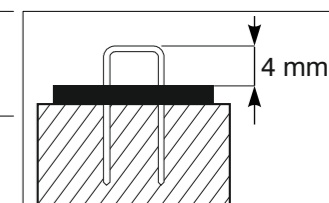
EN 28662:1992 ISO 5349:1986 ISO 8662-11

Valore medio ponderato di vibrazione sull'impugnatura max.33 colpi
Weighted mean value of vibration on the grip max.33 shots
Mitteler Vibrationswert, am Griff gemessen max.33 Schäge

Valeur moyenne pondérée de vibration mesurée sur la poignée max.33 coups
Valor medio ponderado de vibracion medida en la empunadura max.33 golp
Μεσος ορος μετρησης κραδασμων στη χειρολαβη max.33 ξτππημα

Valor medio ponderado de vibracao medida no punho max.33 golpes
Gewogen gemiddelde vibratiewaarde max.33 schot
Middelvaerdi af vibrationer pa handtaget max.33 skud

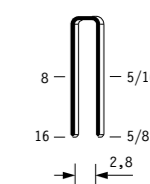
<2,5 m/s²



Tipo di punto
Type of fastener
Befestigungselement
Type d'agrafe
Tipo de punto
Τυπος κάρφιου
Tipo de ponto
Type nietjes
Tilspændingstype

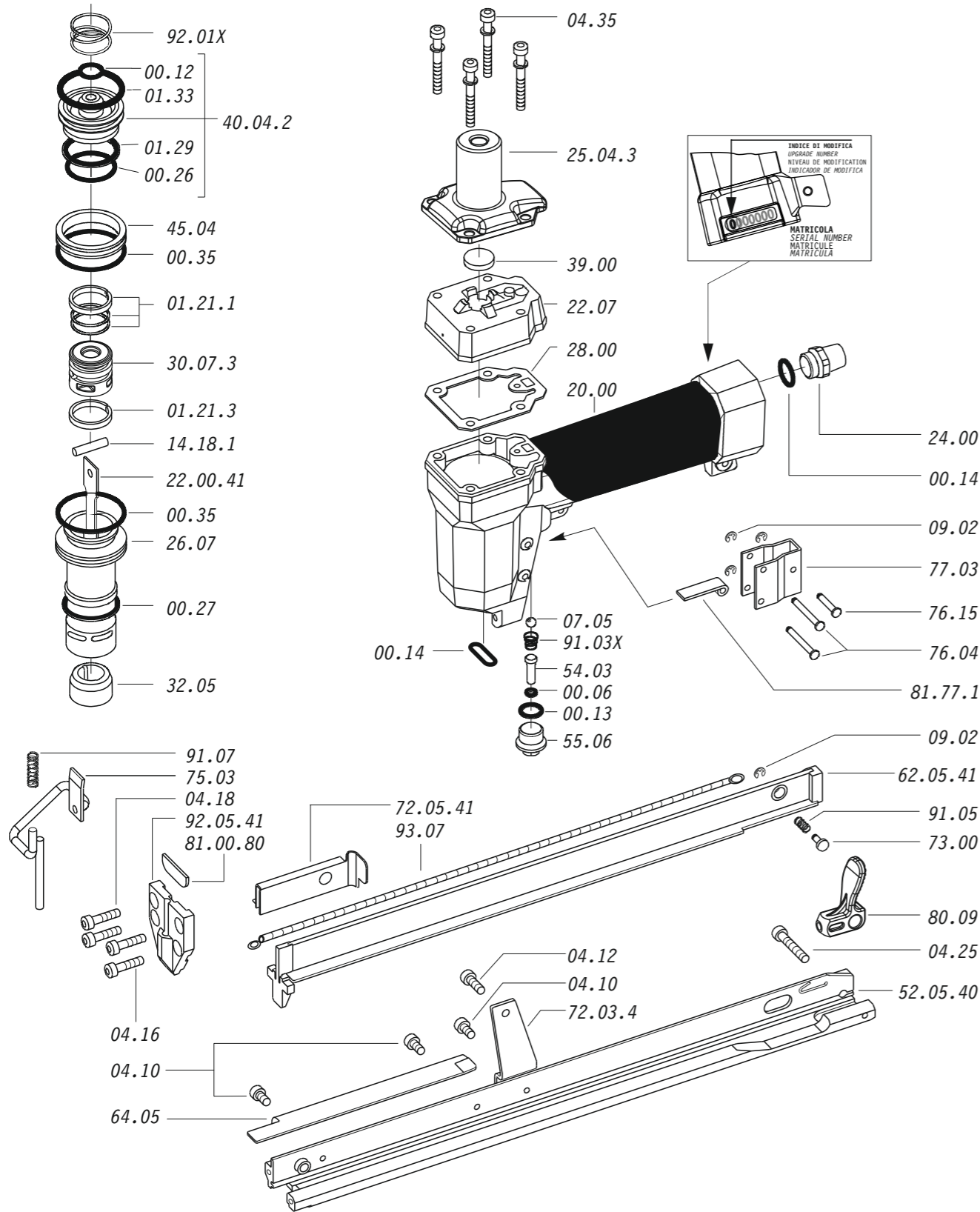
SJK

0,55x0,75

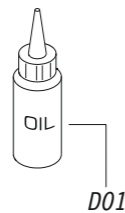


Crown: .154" (5/32")
Thickness: .022"
Width: .030"
Gauge: 23

Parti di ricambio - Spare parts - Ersatzteile - Pièces de rechange - Piezas de repuesto
Ανταλλακτικά - Partes sobresselentes - Tabel te raadplegen - Reservedele



Dotazioni - Equipment - Ausrüstung - Équipements - Equipamiento - Παρεχόμενα
Equipamento - Uitrusting - Udstyr



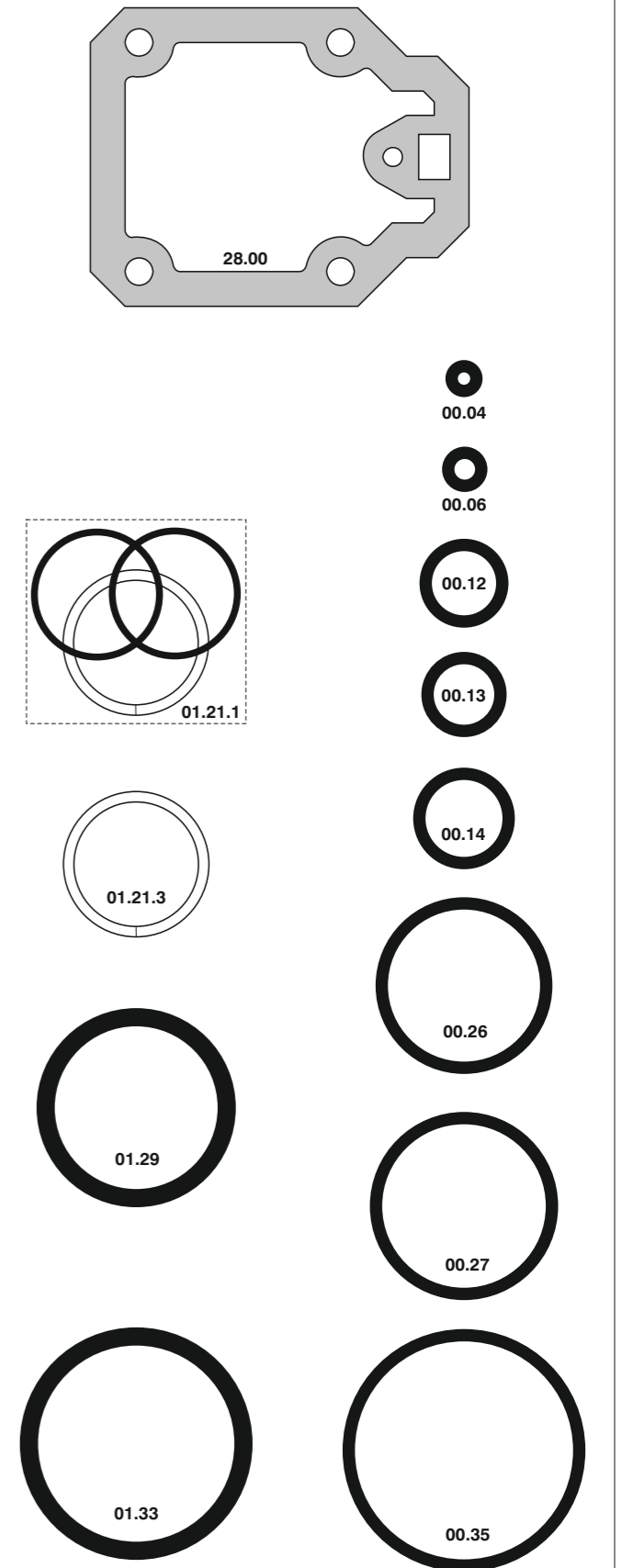
**SJK.16 CLM
MINI-REST**

cod. 1142650MR

Parti di ricambio - Spare parts - Ersatzteile - Pièces de rechange - Piezas de repuesto
Ανταλλακτικά - Partes sobresselentes - Tabel te raadplegen - Reservedele

Cod.	Descrizione	Description
00.06	O-Ring	O-Ring
00.12	O-Ring	O-Ring
00.13	O-Ring	O-Ring
00.14	O-Ring	O-Ring
00.26	O-Ring	O-Ring
00.27	O-Ring	O-Ring
00.35	O-Ring	O-Ring
01.21.1	Guarnizione	Gasket
01.21.3	Guarnizione	Gasket
01.29	O-Ring	O-Ring
01.33	O-Ring	O-Ring
04.10	Vite	Screw
04.12	Vite	Screw
04.16	Vite	Screw
04.18	Vite	Screw
04.25	Vite	Screw
04.35	Vite	Screw
05.00	Dado	Nut
05.14Z	Vite	Screw
07.05	Sfera	Ball
07.30	Chiave esagonale	Hex. bar wrench
08.20Z	Vite	Screw
08.40Z	Vite	Screw
09.02	Anello elastico	Elastic ring
14.18.1	Spina	Pin
17.32.8	Raccordo	Connection
18.12	Tubi	Tube
18.21	Manometro	Manometer
18.22	Filtro riduttore lubrificatore	Reducer group
18.22	Staffa	Staff
18.33	Pedale pneumatico	Pneumatic foot valve
20.00	Corpo	Body
22.07	Testa	Head
24.00	Silenziatore	Silencer
25.04.3	Deflettore	Exhaust deflector
26.07	Cilindro	Cylinder
28.00	Guarnizione	Gasket
30.07.3	Pistone	Piston
32.05	Ammortizzatore	Bumper
39.00	Guarnizione scarico	Exhaust gasket
40.04.2	Valvola completa	Valve ass'y
45.04	Anello valvola	Ring
54.03	Pulsante	Trigger valve
55.06	Raccordo	Bush
64.05	Carter	Hold down
72.03.4	Reggicaricatore	Support
73.00	Perno	Pin
75.03	Tastatore	Actuator
76.04	Perno	Pin
76.15	Perno	Pin
77.03	Guida tastatore	Actuator guide
80.09	Grilletto chiusura	Trigger
81.77.1	Leva rinvio	Trigger lever
91.03X	Molla	Spring
91.05	Molla	Spring
91.07	Molla	Spring
92.01X	Molla	Spring
93.07	Molla	Spring
22.00.41	Battente	Driver
52.05.40	Caricatore	Magazine
62.05.41	Carrello	Slider
72.05.41	Spingipunto	Pusher
81.00.80	Controtestina	Nose
92.05.41	Testina	Nose plate
D01	Bocchetta olio	Oiler
MR01	Kit Supporto minirest	Minirest support kit
MR02	Base	Base
MR03	Stelo	Stem
MR04	Traversa	Cross bar

Guarnizioni - O-Rings - Dichtungen - Joints - Kit O-rings - Λοστίγια - Kit O-rings - Pakninger



1142650MR_SJK16CLMINIREST_6_300316_IV

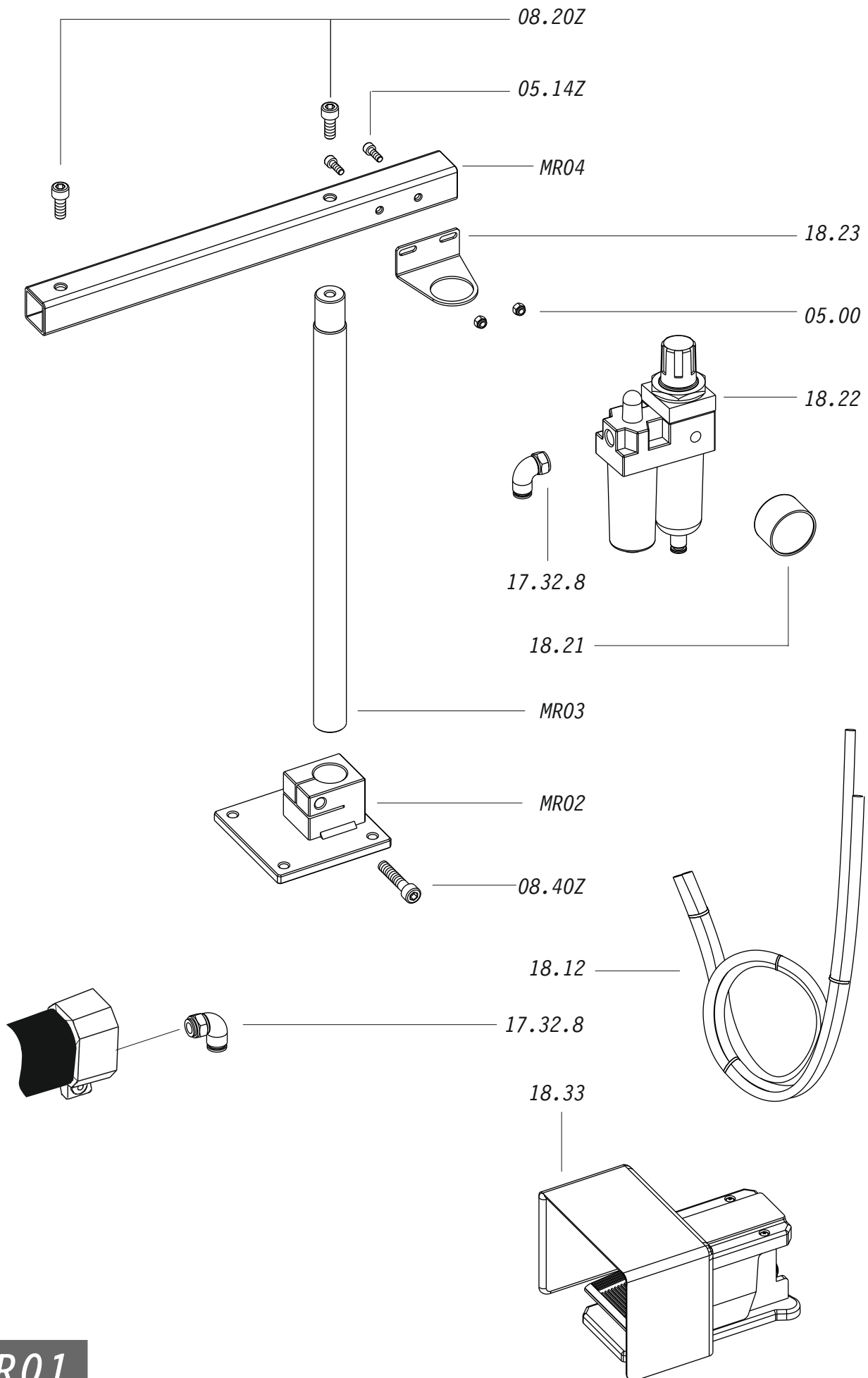
**SJK.16 CLM
MINI-REST**

cod. 1142650MR

Indice di modifica
Upgrade number

6

6203875



MR01