

Caricamento - Loading

1 - Arretrare lo spingipunto e agganciarlo al finecorsa

Pull the pusher backwards and lock it at the stop position at the rear of the tool

2 - Inserire le graffe

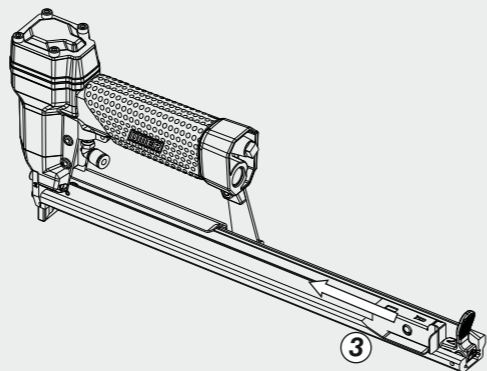
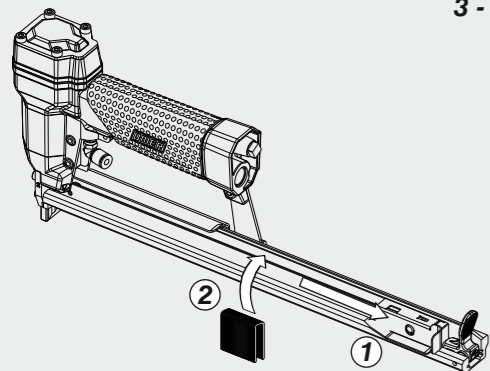
Load the magazine with Staple

3 - Rilasciare lo spingipunto

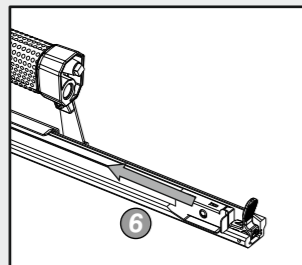
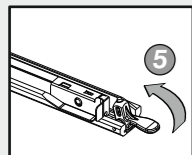
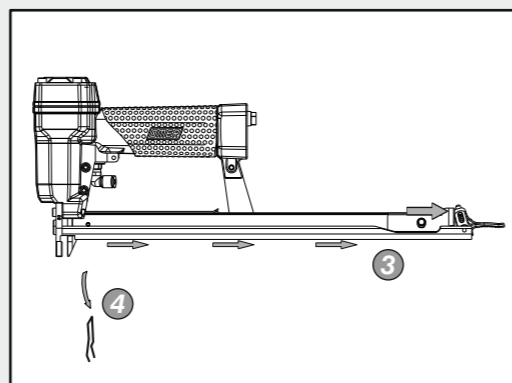
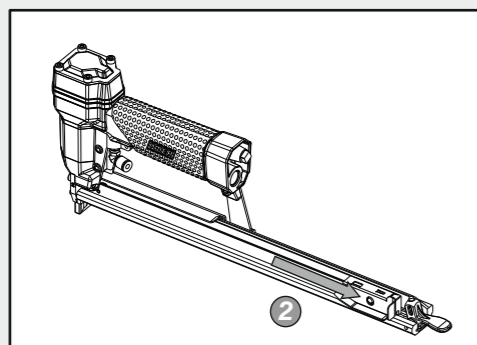
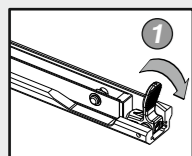
Release the the pusher



Non azionare MAI la valvola comando durante il caricamento o il disinceppamento della graffatrice. NEVER actuate the command valve while loading or cleaning a jammed stapler.



Disinceppamento macchina - Quick clearance jammed nails



OMER

Manuale d'uso, manutenzione e parti di ricambio

Use, maintenance and spare parts manual

Gebrauchsanweisung, Instandhaltungsrichtlinien und Ersatzteile

Manuel d'utilisation, entretien et pièces de rechange

Manual de uso, mantenimiento y repuestos

Εγχειρίδιο χρήσης, συντήρησης και ανταλλακτικών

Manual de utilização, manutenção e partes sobresselentes

Handleiding voor gebruik, onderhoud en reservedeelslste

Brugsanvisning, vedligeholdelse og reservedeelslste

Parte 2

Part 2

Teil 2

Partie 2

Part 2

2° Μερὸς

Parte 2

Deel 2

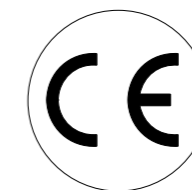
Del 2



80.16 CLT2

cod. 11460520-2

11460520-2_8016CLT2_6 180414 IV



Dati tecnici

Technical data
Technische daten

Données techniques

Datos tècnicos
Τεχνικά χαρακτηριστικά

Dados tècnicos

Technische gegevens
Tekniske data

Misure impiegabili mm

Usable lengths mm
Gebrauchliche Längen mm

Mesures utilisables mm

Medidas que se pueden emplear mm
Διαστάσεις σε mm

Medidas que se podem utilizar mm

Te gebruiken lengtes in mm
Brugbare laengder i mm

4 ÷ 16

Capacità caricatore n° punti

Magazine capacity No. of fasteners
Magazinkapazität Nägel

Capacité chargeur n° de points

Capacidad cargador n° puntos
Δυνατότητα γεμιστέρα, σπινδότερος

Capacidade carregador n° pontos

Capaciteit magazijn in aantal spijkers
Kapacitet af magasin antal klemme

270

Pressione d'esercizio

Working pressure
Betriebsdruck

Pression de fonctionnement

Presión de trabajo
Πίεση λειτουργίας ατμ.

Pressão de trabalho

Werkdruk
Arbejds tryk bar

4 ÷ 6 bar
60 ÷ 90 psi

Consumo aria litri/colpo

Air consumption litres/shot
Luftverbrauch Liter/Schlag

Consommation air litre/coup

Consumo aire-litros/golpe
Κατανάλωση αέρα λ/ξτππημα

Consumo ar litro/golpe

Luchtverbruik liter/schot
Luftforbrug liter/skud

0,13

Peso kg

Weight kg
Gewicht kg

Poids kg

Peso kg
Βαρος κγ

Peso kg

Gewicht in kg
Vaegt kg

1,18

Dimensioni (AxBxH) mm

Dimensions mm
Größe mm

Dimension mm

Dimensiones mm
Δυνατότητα γεμιστέρα, σπινδότερος

Dimencoes mm

Afmetingen in mm
Dimensioner mm

362x43x180

EN 12549 :1999 ISO 11201 :1995

Pressione sonora in pos. operatore

Sound pressure at the workstation
Lärmintensität am Arbeitsplatz

Pression acoustique près de l'opérateur

Presión sonora en posición encargado
Ακουστική πίεση στη θέση χειριστού

Intensidade sonora perto do operador

Geluidssterkte op de werkplek
Lydstyrke på operatorposten

84,3 dB(A)

EN 12549 :1999 ISO 3744 :1994

Potenza sonora emessa

Emitted sound power
Ausgestrahlte Lärmintensität

Puissance acoustique émise

Potencia sonora emitida
Ακουστική ισχύ

Potência sonora emitida

Uitgestraalde geluidssterkte
Udsendt lydstyrke

93,7 dB(A)

EN 28662 :1992 ISO 5349 :1986 ISO 8662 -11

Valore medio ponderato di vibrazione sull'impugnatura max.33 colpi

Weighted mean value of vibration on the grip max.33 shots
Mitteler Vibrationswert, am Griff gemessen max.33 Schäge

Valeur moyenne pondérée de vibration mesurée sur la poignée max.33 coups

Valor medio ponderado de vibracion medida en la empunadura max.33 golp

Μεσος ορος μετρησης κραδασιμων στη χειρολαβη max.33 ξτππημα

Valor medio ponderado de vibracao medida no punho max.33 golpes

Gewogen gemiddelde vibratiewaarde max.33 schot

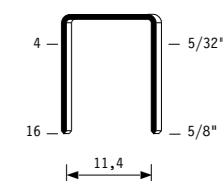
Middelvaerdi af vibrationer pa handtaget max.33 skud

<2,5 m/s²

Tipo di punto
Type of fastener
Befestigungselement
Type d'agrafe
Tipo de punto
Τυπος κάρφιου
Tipo de ponto
Type nietjes
Tilspændingstype

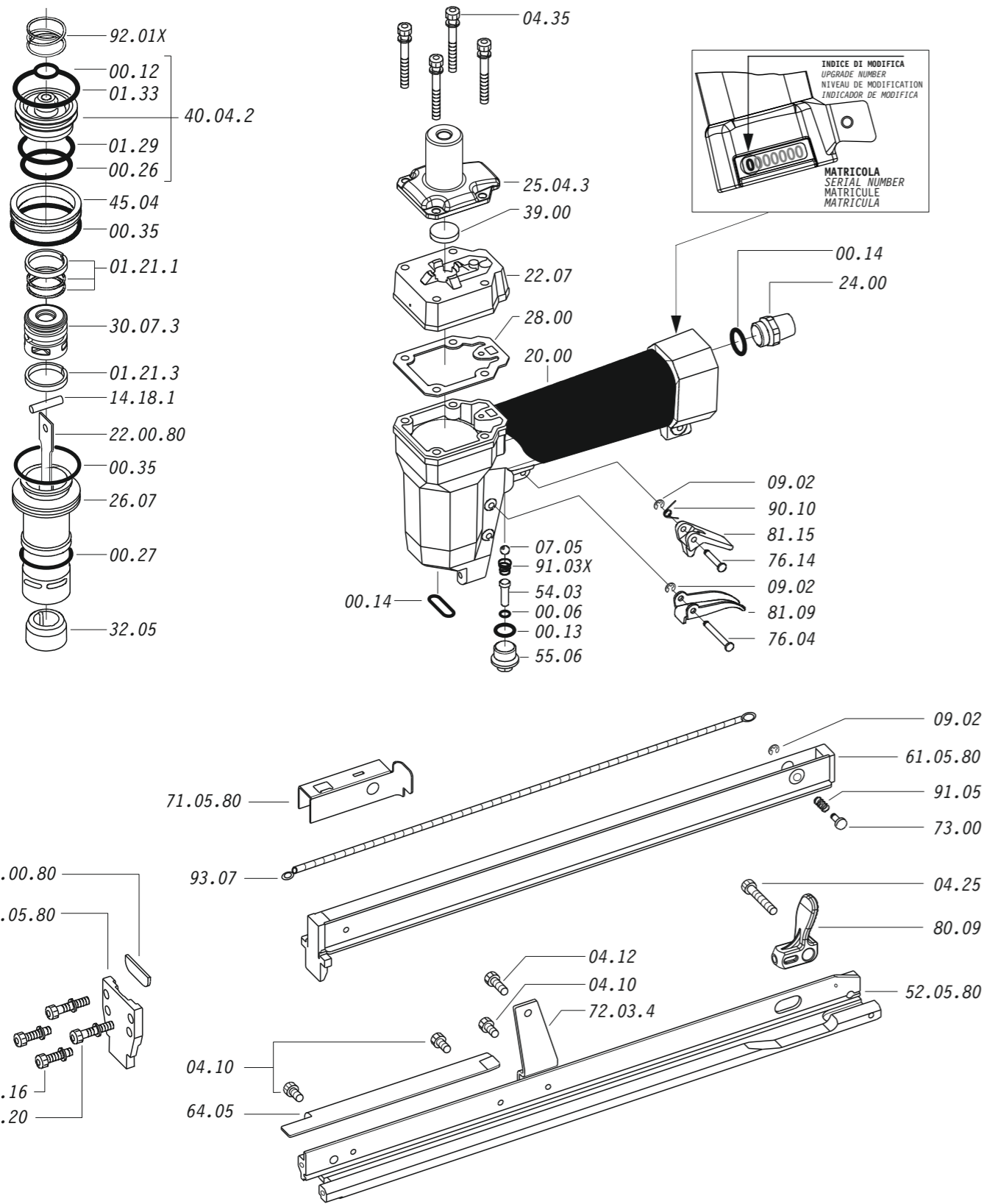
80

0,65x0,95

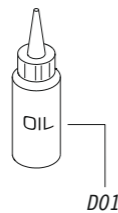


Crown: .500" (1/2")
Thickness: .025"
Width: .037"
Gauge: 21

Parti di ricambio - Spare parts - Ersatzteile - Pièces de rechange - Piezas de repuesto
Ανταλλακτικά - Partes sobresselentes - Tabel te raadplegen - Reservedele



Dotazioni - Equipment - Ausrüstung - Équipements - Equipamiento - Παρεχόμενα
Equipamento - Uitrusting - Udstyr



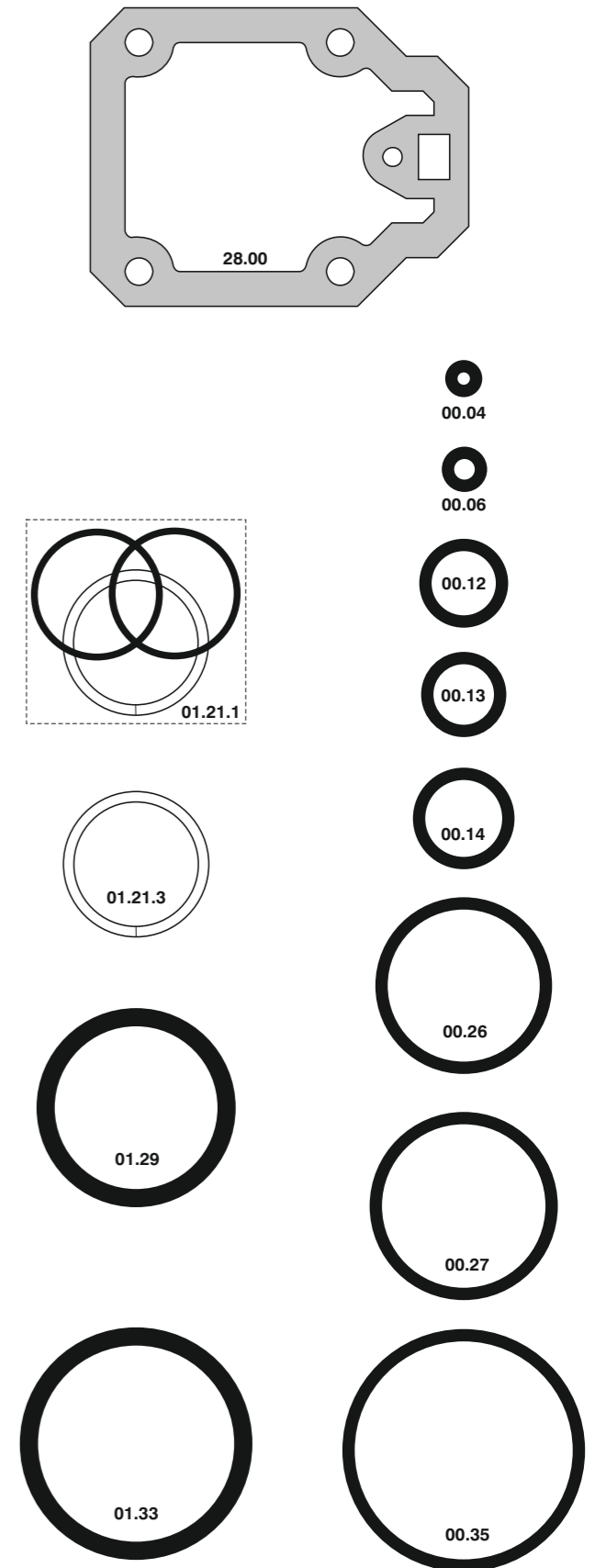
80.16 CLT2

cod. 11460520-2

Parti di ricambio - Spare parts - Ersatzteile - Pièces de rechange - Piezas de repuesto
Ανταλλακτικά - Partes sobresselentes - Tabel te raadplegen - Reservedele

Cod.	Descrizione	Description
00.06	O-Ring	O-Ring
00.12	O-Ring	O-Ring
00.13	O-Ring	O-Ring
00.14	O-Ring	O-Ring
00.26	O-Ring	O-Ring
00.27	O-Ring	O-Ring
00.35	O-Ring	O-Ring
01.21.1	Guarnizione	Gasket
01.21.3	Guarnizione	Gasket
01.29	O-Ring	O-Ring
01.33	O-Ring	O-Ring
04.10	Vite	Screw
04.12	Vite	Screw
04.16	Vite	Screw
04.20	Vite	Screw
04.25	Vite	Screw
04.35	Vite	Screw
07.05	Sfera	Ball
07.30	Chiave esagonale	Hex. bar wrench
09.02	Anello elastico	Elastic ring
14.18.1	Spina	Pin
20.00	Corpo	Body
22.07	Testa	Head
24.00	Silenziatore	Silencer
25.04.3	Deflettore	Exhaust deflector
26.07	Cilindro	Cylinder
28.00	Guarnizione	Gasket
30.07.3	Pistone	Piston
32.05	Ammortizzatore	Bumper
39.00	Guarnizione scarico	Exhaust gasket
40.04.2	Valvola completa	Valve ass'y
45.04	Anello valvola	Ring
50.05	Comando a distanza	Remote control trigger
54.03	Pulsante	Trigger valve
55.06	Raccordo Pulsante	Trigger bush
64.05	Carter	Hold down
72.03.4	Reggicaricatore	Support
73.00	Perno	Pin
76.04	Perno	Pin
76.14	Perno	Pin
80.09	Grilletto chiusura	Trigger
81.09	Grilletto comando	Trigger
81.15	Controgrilletto	Trigger
90.10	Molla	Spring
91.05	Molla	Spring
91.03X	Molla	Spring
92.01X	Molla	Spring
93.07	Molla	Spring
22.00.80	Battente	Driver
52.05.80	Caricatore	Magazine
61.05.80	Carrello	Slider
71.05.80	Spingipunto	Pusher
81.00.80	Controtestina	Nose
91.05.80	Testina	Nose plate
D01	Bocchetta olio	Oiler

Guarnizioni - O-Rings - Dichtungen - Joints - Kit O-rings - Λοστυγάκια - Kit O-rings - O-ringen - Pakninger



11460520-2_8016CLT2_6_180414_IV

80.16 CLT2

cod. 11460520-2

Indice di modifica
Upgrade number

6

6352941