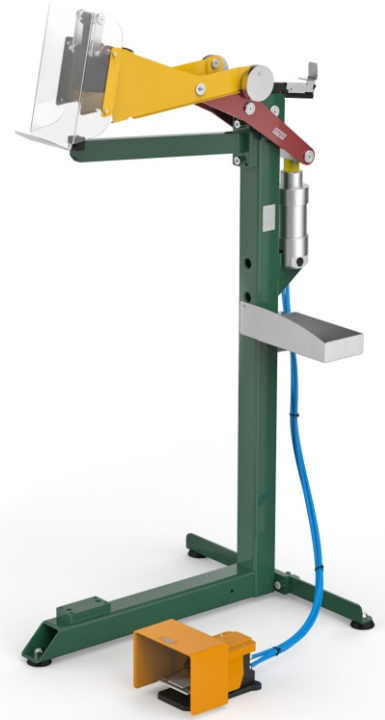
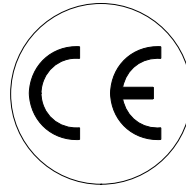




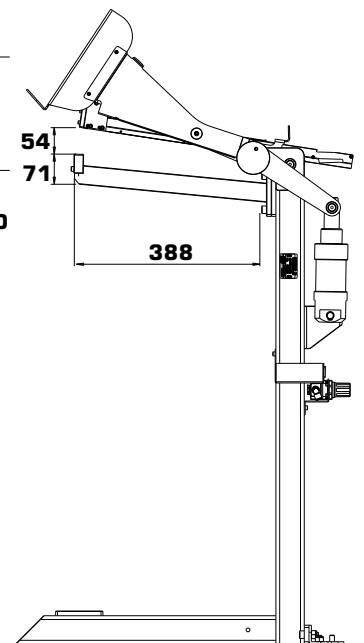
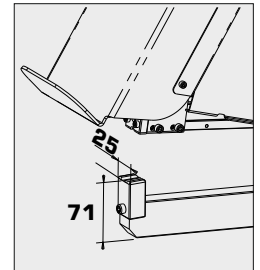
<b>Manuale d'uso, manutenzione e parti di ricambio</b>	<b>Parte 2</b>
<b>Manual for use, maintenance and spare parts</b>	<b>Part 2</b>
<b>Bedienungs- und Wartungshandbuch sowie Ersatzteilleiste</b>	<b>Teil 2</b>
<b>Mode d'emploi, de maintenance et pièces de rechange</b>	<b>Partie 2</b>
<b>Manual de uso, mantenimiento y recambios</b>	<b>Part 2</b>
<b>Εγχειρίδιο χρήσης, συντήρησης και ανταλλακτικών</b>	<b>Μέρος 2</b>
<b>Manual de uso, manutenção e peças sobresselentes</b>	<b>Parte 2</b>
<b>Handleiding voor gebruik, onderhoud en wisselstukken</b>	<b>Deel 2</b>
<b>Kullanım, bakım ve yedek parça kılavuzu</b>	<b>Kısım 2</b>



# PB.65-1 (SIDE-ARM)

cod. 10467530-1

<b>Dati tecnici</b> Technical data Technische Daten	<b>Caractéristiques techniques</b> Datos técnicos Τεχνικά χαρακτηριστικά	<b>Dados técnicos</b> Technische gegevens Teknik veriler
<b>Misure impiegabili mm</b> Lengths mm Verwendbare Nagellänge mm	Dimensions utiles mm Medidas de longitud mm Μήκος Αναλωσίμου - mm	Medidas utilizáveis mm Toepasbare afmetingen mm Boy mm
		<b>8 ÷ 16</b>
<b>Capacità caricatore n° punti</b> Magazine capacity Magazinkapazität Nägel	Capacité chargeur n° de points Capacidad cargador n° puntos Δυνατότητα γεμιστέρα	Capacidade carregador n° pontos Capaciteit magazijn in aantal spijkers Dergi kapasitesi
		<b>340</b>
<b>Pressione d'esercizio</b> Operating pressure Betriebsdruck	Pression d'exercice Presión de servicio Πίεση λειτουργίας	Pressão de serviço Werkdruk Çalışma basıncı
		<b>6 ÷ 7 bar 90 ÷ 100 psi</b>
<b>Consumo aria litri/colpo</b> Air consumption litres/stroke Luftverbrauch Liter/Schuss	Consommation d'air litres/coup Consumo aire litros/golpe Κατανάλωση αέρα - λίτρα/βολή	Consumo ar litros/disparo Luchtverbruik liter/slag Litre/vuruş hava tüketimi
		<b>1,81</b>
<b>Peso kg</b> Weight kg Gewicht kg	Poids kg Peso kg Βάρος - kg	Peso kg Gewicht in kg Ağırlık kg
		<b>30,70</b>
<b>Dimensioni mm</b> Dimensions mm Abmessungen mm	Dimensions mm Dimensiones mm Διαστάσεις mm	Dimensões mm Afmetingen mm Boyutlar mm
		<b>700x550x1230</b> (LxWxH)



**65**

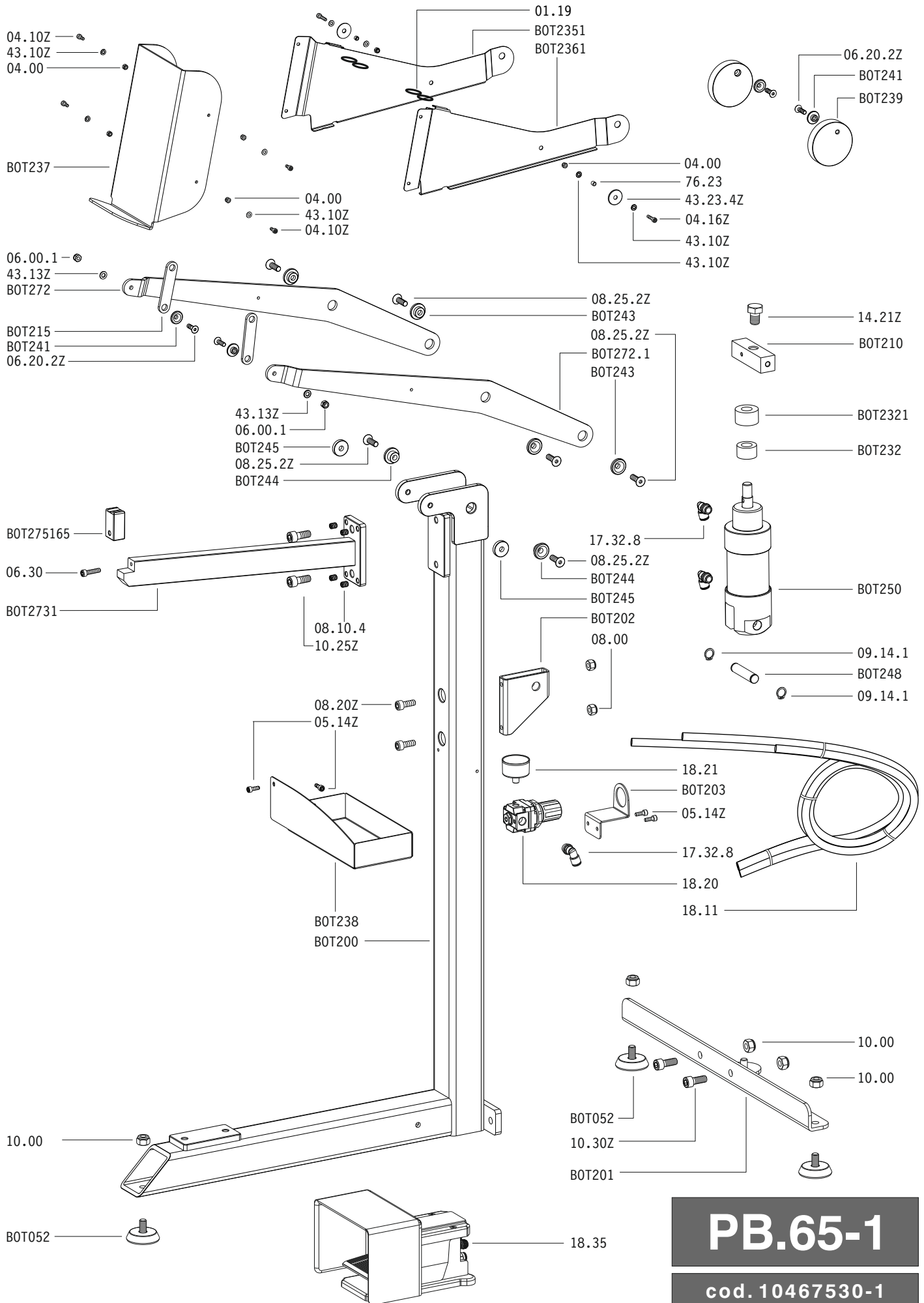
0,65x1,25

**Tipo di punto**  
Type of fastener  
Befestigungsmittel  
Type de rivet  
Tipo de punto  
Τύπος αναλωσίμου  
Tipo de agrafó  
Type nietjes  
Zimba ve çivi tipleri

Gauge: 19  
Crown: .476" (1/2")

10467530-1\_PB65-1\_sidearm\_4\_rev20\_19/10/2021\_FL

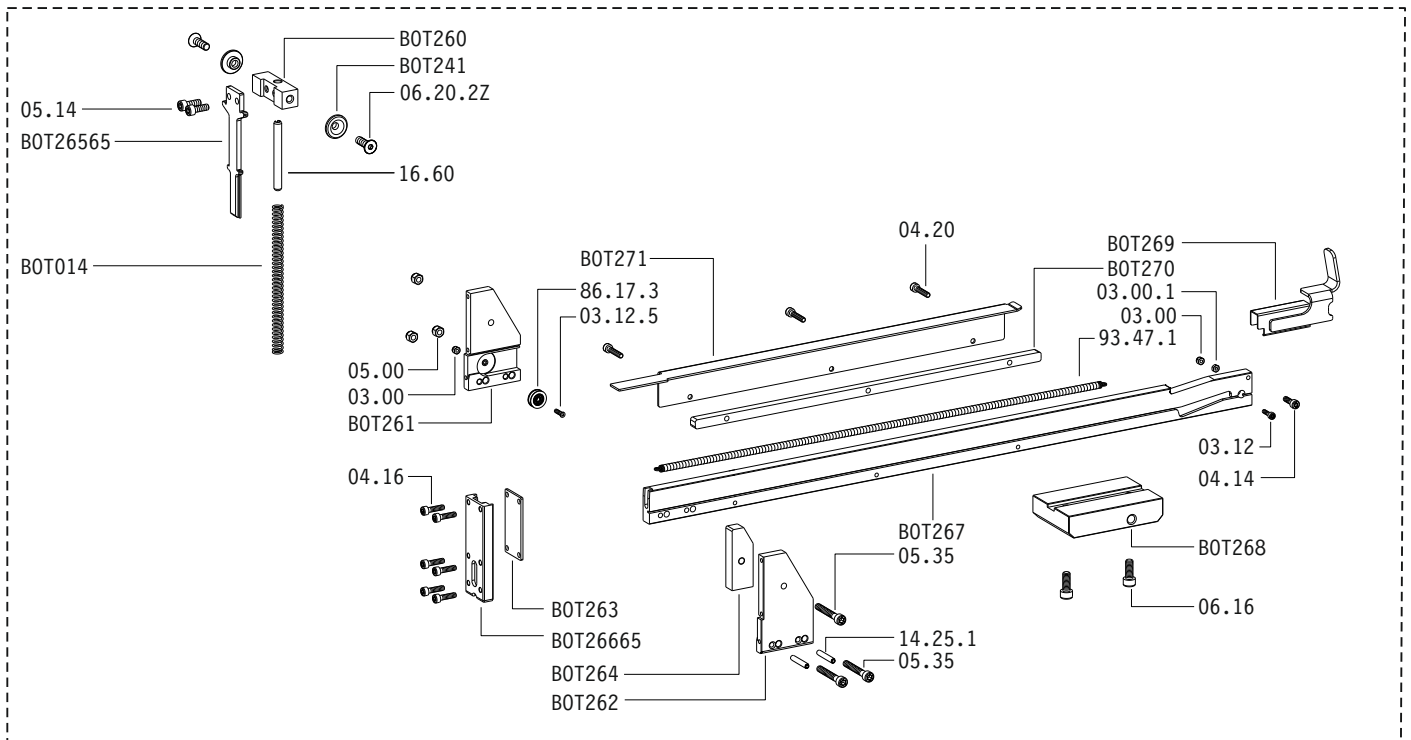
Parti di ricambio - Spare parts - Ersatzteile - Pièces de rechange - Recambios  
 Ανταλλακτικά - Partes sobresselentes - Wisselstukken - Yedek parçalar



**PB.65-1**

cod. 10467530-1

Parti di ricambio - Spare parts - Ersatzteile - Pièces de rechange - Recambios  
Ανταλλακτικά - Partes sobresselentes - Wisselstukken - Yedek parçalar



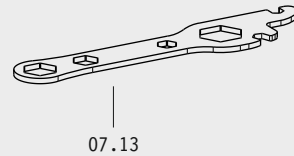
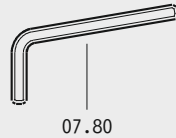
Cod.	Descrizione	Description	Cod.	Descrizione	Description
01.19	O-Ring	O-Ring	43.10Z	Rondella	Washer
03.00	Dado	Nut	43.13Z	Rondella	Washer
03.00.1	Dado	Nut	43.23.4Z	Rondella	Washer
03.12	Vite	Screw	76.23	Distanziale	Spacer
03.12.5	Vite	Screw	86.17.3	Carrucola	Pulley
04.00	Dado	Nut	93.47.1	Molla	Spring
04.10Z	Vite	Screw	BOT014	Molla	Spring
04.14	Vite	Screw	BOT052	Piedino	Socle
04.16	Vite	Screw	BOT200	Telaio	Frame Body
04.16Z	Vite	Screw	BOT201	Supporto	Support
04.20	Vite	Screw	BOT202	Supporto Cilindro	Cylinder Support
05.00	Dado	Nut	BOT203	Supporto Regolatore	Regulator Support
05.14	Vite	Screw	BOT210	Traversa Superiore	Upper Cross Bar
05.14Z	Vite	Screw	BOT215	Biella	Connecting Rod
05.35	Vite	Screw	BOT232	Ammortizzatore	Bumper
06.00.1	Dado	Nut	BOT232.1	Distanziale	Spacer
06.16	Vite	Screw	BOT235.1	Fianco Sinistro	Left Side
06.20.2Z	Vite	Screw	BOT236.1	Fianco Destro	Right Side
06.25Z	Vite	Screw	BOT237	Protezione	Protection
06.30	Vite	Screw	BOT238	Vaschetta	Staple Container
07.13	Chiave	Wrench	BOT239	Peso	Weight
07.25	Chiave esagonale	Hex. bar wrench	BOT241	Bussola	Bush
07.30	Chiave esagonale	Hex. bar wrench	BOT243	Bussola	Bush
07.40	Chiave esagonale	Hex. bar wrench	BOT244	Bussola	Bush
07.50	Chiave esagonale	Hex. bar wrench	BOT245	Distanziale	Spacer
07.60	Chiave esagonale	Hex. bar wrench	BOT248	Perno	Pin
07.80	Chiave esagonale	Hex. bar wrench	BOT250	Cilindro Pneumatico	Pneumatic Cylinder
08.00	Dado	Nut	BOT260	Porta Battente	Driver Holder
08.10.4	Vite	Screw	BOT261	Fianco Sinistro	Left Side
08.20Z	Vite	Screw	BOT262	Fianco Destro	Right Side
08.25.2Z	Vite	Screw	BOT263	Controtestina	Nose
09.14.1	Anello Elastico	Elastic Ring	BOT264	Distanziale	Spacer
10.00	Dado	Nut	BOT26565	Battente	Driver
10.25Z	Vite	Screw	BOT26665	Controtestina	Nose
10.30Z	Vite	Screw	BOT267	Caricatore	Magazine
14.21Z	Vite	Screw	BOT268	Supporto Caricatore	Magazine Support
14.25.1	Spina	Pin	BOT269	Spingipunto	Pusher
16.60	Spina	Pin	BOT270	Distanziale	Spacer
17.32.8	Raccordo	Connection	BOT271	Carter	Carter
18.11	Tubi	Tube	BOT272	Leva	Lever
18.20	Regolatore Pressione	Pressure Regulator	BOT272.1	Leva	Lever
18.21	Manometro	Manometer	BOT273.1	Braccio Orizzontale	Orizzontal Arm
18.35	Pedale Pneumatico	Pneumatic foot lever	BOT275165	Incudine	Anvil

**PB.65-1**

cod. 10467530-1

Indice di modifica  
Upgrade number

**4**



## Messa in funzione della pedalina - Starting up of the unit

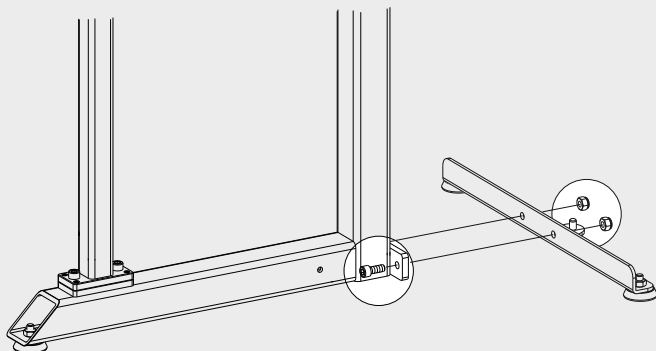
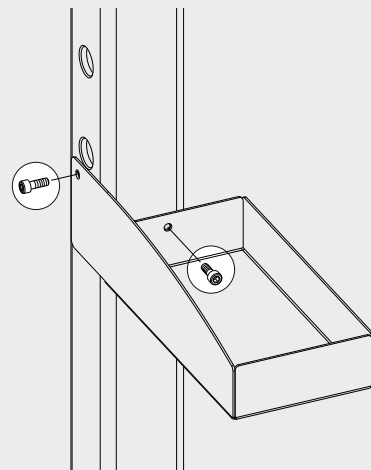
### Assemblaggio parti :

#### Part assembling :

**La bottomer è imballata con vaschetta e supporto trasversale smontato. Per mettere in funzione la pedalina montare il supporto trasversale alla base e la vaschetta al telaio.**

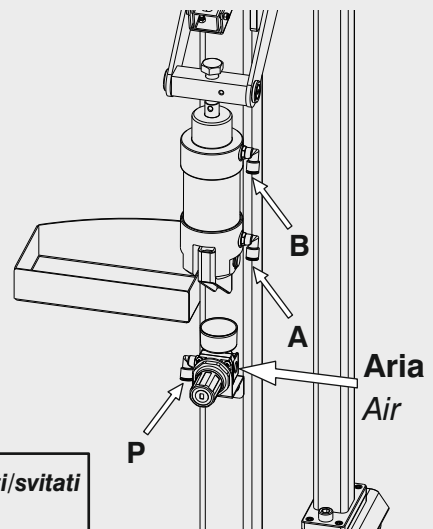
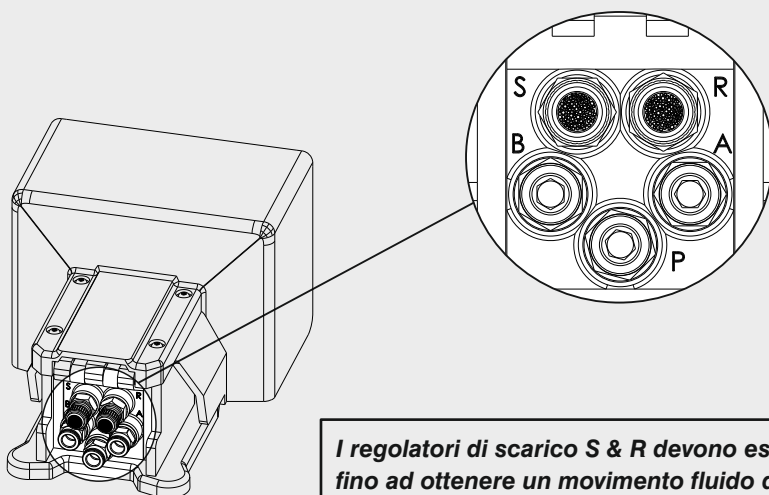
*You wil recieve the unit with the transversal support dismantled.*

*To start up the unit fasten the support at the base and the staple container at the frame body.*



### Collegamenti pedale :

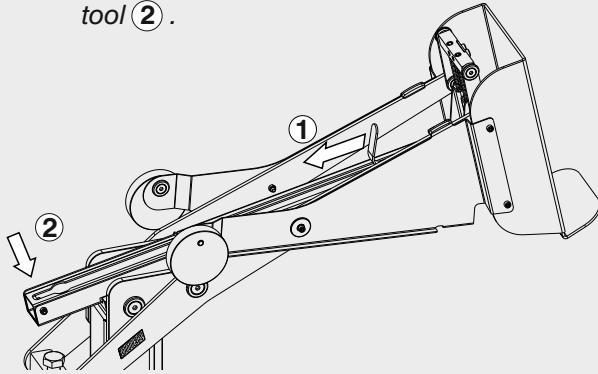
#### Foot lever connections :



**I regolatori di scarico S & R devono essere avvitati/svitati fino ad ottenere un movimento fluido del pistone.**  
*The exhaust regulators S & R must be screwed/uncrewed till the piston movement becomes fluid.*

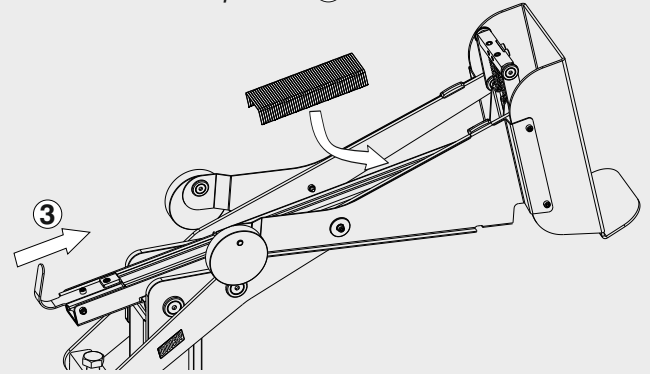
- **Arretrare lo spingipunto ① e agganciarlo alla vite finecorsa ②.**

*Pull the pusher backwards ① and hook it at the stop position at the rear of the tool ②.*



- **Inserire le graffe, quindi rilasciare lo spingipunto ③.**

*Load the magazine with staples, then release the pusher ③.*



## Regolazioni - Adjustment

### Centratura incudine :

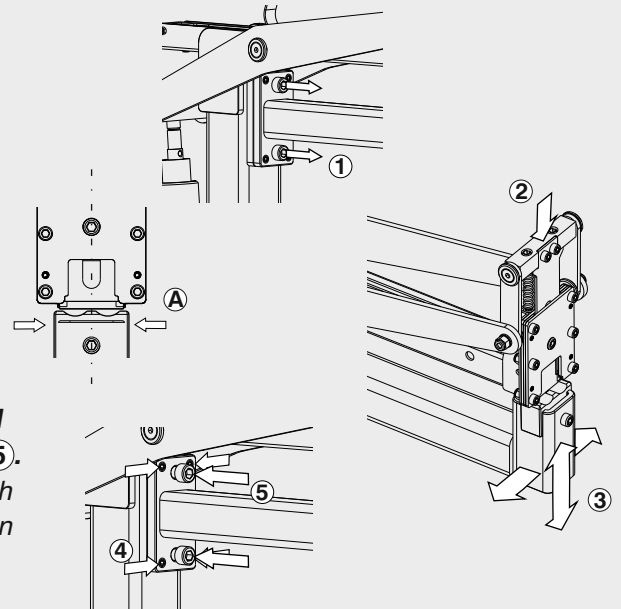
*Anvil alignment :*

- **Allentare le viti ① che fissano il braccio al telaio.**

*Loose the screws ① that fasten the arm at the frame body.*

- **Con testa abbassata ②, centrare l'incudine A rispetto al battente ③ agendo sui grani ④, infine richiudere le viti ⑤.**

*While the stapling head is lowered ②, center the anvil A with the driver blade ③ by operating the screws ④, tighten again the screws ⑤.*



### Graffatura :

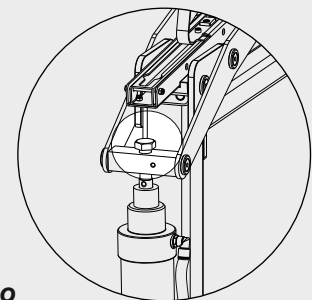
*Stapling :*

- **Allentare la vite che blocca lo stelo del pistone alla traversa superiore.**

*Loose the screw that fasten the piston at the upper cross bar.*

- **Con un perno inserito nell'apposito foro ruotare lo stelo del pistone fino a trovare il tipo di graffatura desiderata e richiudere la vite di blocco.**

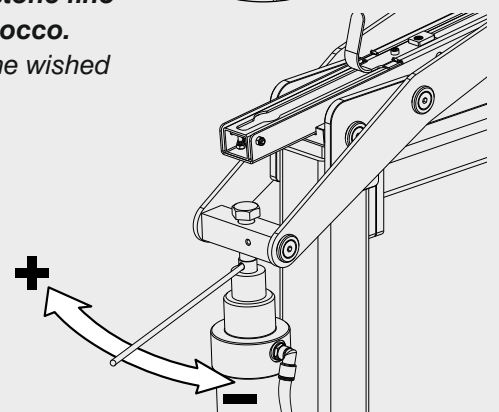
*With a pin inserted in the apposit hole adjust the piston till finding the wished stapling and tighten again the locking screw.*



+ **Stringe la graffatura**  
*Tighten the stapling*



- **Allenta la graffatura**  
*Loose the stapling*





# Istruzioni di Sicurezza - Safety Instructions



## IMPORTANTE NON DISTRUGGERE !

Leggere attentamente questo manuale prima di usare la graffatrice e rispettare le norme di sicurezza qui contenute.

### Introduzione

Allo scopo di assicurare la massima affidabilità di esercizio, la OMER spa ha effettuato un'accurata scelta dei materiali e dei componenti da impiegare nella costruzione dell'utensile, sottoponendolo a regolare collaudo prima della consegna. Il buon rendimento nel tempo della graffatrice dipende anche da un corretto uso e da un'adeguata manutenzione preventiva.

Tutti gli elementi costruttivi, gli organi di collegamento e comando sono stati progettati e realizzati con un grado di sicurezza tale da poter resistere a sollecitazioni superiori a quelle del normale utilizzo.

### Condizioni d'uso previste dal costruttore

La graffatrice è stata progettata esclusivamente per la chiusura di scatole in cartone.

Non si deve usare la macchina né eseguire su di essa alcun intervento, se prima non si è accuratamente letto e compreso questo manuale.

Azionare la graffatrice SOLO dopo aver posizionato il cartone da chiudere.

Si fa divieto di impiegare la macchina per un uso diverso da quanto indicato.

La OMER spa non può essere ritenuta responsabile per guasti, inconvenienti o infortuni dovuti alla non ottemperanza a questo divieto.

### Norme di sicurezza

- Non permettere l'uso della graffatrice a bambini o a persone non competenti.
- Non utilizzare la graffatrice se vi sono parti danneggiate.
- Non piantare punti metallici su altri già messi in precedenza.
- Mentre si opera tenere distante le mani dalla zona di cucitura.
- Scollegare sempre l'aria quando la pedalina viene spostata, si effettuano delle regolazioni, riparazioni o si interviene per liberare il punto inceppato.
- Non lasciare la pedalina pneumatica collegata all'aria quando non viene utilizzata.
- Usare solamente aria compressa pulita, secca e regolata alla pressione indicata. Non eccedere mai la pressione massima di 90 psi (6 atm).
- Non utilizzare la pedalina pneumatica senza protezione di sicurezza.

## IMPORTANT KEEP IN A SAFE PLACE!

Read this manual carefully before using the stapler. All safety instructions must be strictly observed.

### Introduction.

In order to assure the top working reliability, OMER has made a careful choice of the materials and components used in the manufacture of the tool that has been tested before delivery. Performances and durability of the tool in time depend on its proper use and adequate servicing according to the instructions provided with this manual. All components of the tool and its working devices have been designed and tested to provide the highest safety standards to withstand much severe stresses than usually involved with the regular use of the tool under the conditions set in this manual.

### Conditions of use prescribed by the manufacturer.

The tool is strictly and exclusively designed for closing cardboard boxes.

Never use the tool or do any maintenance or repair without reading and understanding what stated in this manual.

Activate the tool only after leaning the cardboard box you are willing to close.

Never use the tool under conditions or for applications not set in this manual.

OMER won't be liable for failures, breakdowns or accidents caused by not observing this rule.

### Safety instructions:

- Do not allow children or unskilled person to use the tool.
- Never use the tool when knowing that any of the part is damaged.
- Never drive staples on top of those driven earlier.
- While operating keep hand away from the stapled area
- Always disconnect air supply when transporting your bottomer, making adjustments, repairing or clearing a jammed staple.
- Never leave bottomer unattended with air supply connected when not used.
- Use only clean, dry regulated, compressed air at the recommended pressure. Never exceed maximum pressure 90 psi (6 atm).
- Do not operate pneumatic bottomer without safety protection.

## Dichiarazione CE di conformità

(Conforme all'allegato II parte 1 sez. A direttiva 2006/42/CE)

OMER s.p.a.



con sede in

Via foresto, 42  
31058 SUSEGANA (TV)  
ITALY

Dichiara sotto la propria responsabilità che la graffatrice pneumatica di propria costruzione a cui si riferisce il presente libretto con modello, matricola e anno di costruzione indicati in copertina, è conforme ai requisiti essenziali di sicurezza indicati dalla Direttiva 2006/42/CE.

Susegana 20-01-2009

Il Legale Rappresentante

## Conformity declaration

(Conformity with the annex II part 1 sec. A guideline 2006/42/CE)

OMER s.p.a.



Con sede in

Via foresto, 42  
31058 SUSEGANA (TV)  
ITALY

Hereby declares under its own responsibility that the pneumatic stapler of own construction to which this booklet refers, and whose model, serial number and year of manufacture are printed on the cover, complies with the essential safety requisites established in the Guideline 2006/42/CE.

Susegana 20-01-2009

The duly authorised representative

## GARANZIA

La OMER spa si impegna a sostituire gratuitamente, per tutta la durata della chiodatrice, i particolari che saranno riconosciuti, a giudizio dei tecnici della casa costruttrice, soggetti a difetto del materiale o di fabbricazione. Non saranno sostituiti in garanzia i componenti soggetti alla normale usura dovuta al funzionamento. La presente garanzia decade qualora vengano rilevate anomalie di funzionamento o rotture non causate da difetti di fabbricazione ma imputabili ad un uso dell'utensile non conforme alle norme indicate dal costruttore. Gli eventuali costi di trasporto saranno sempre e comunque a carico del cliente.

## GUARANTEE

OMER spa undertakes to replace free of charge any parts which its engineers acknowledge to be faulty due to manufacturing or material defects, during the life of the machine. The guarantee does not cover any components subject to normal wear and tear during operation. This guarantee is void if malfunction or breakage are due not to manufacturing faults but to an improper use of the tool, not in conformity with the manufacturer's instructions. Freight charges are always at the buyer's expense.