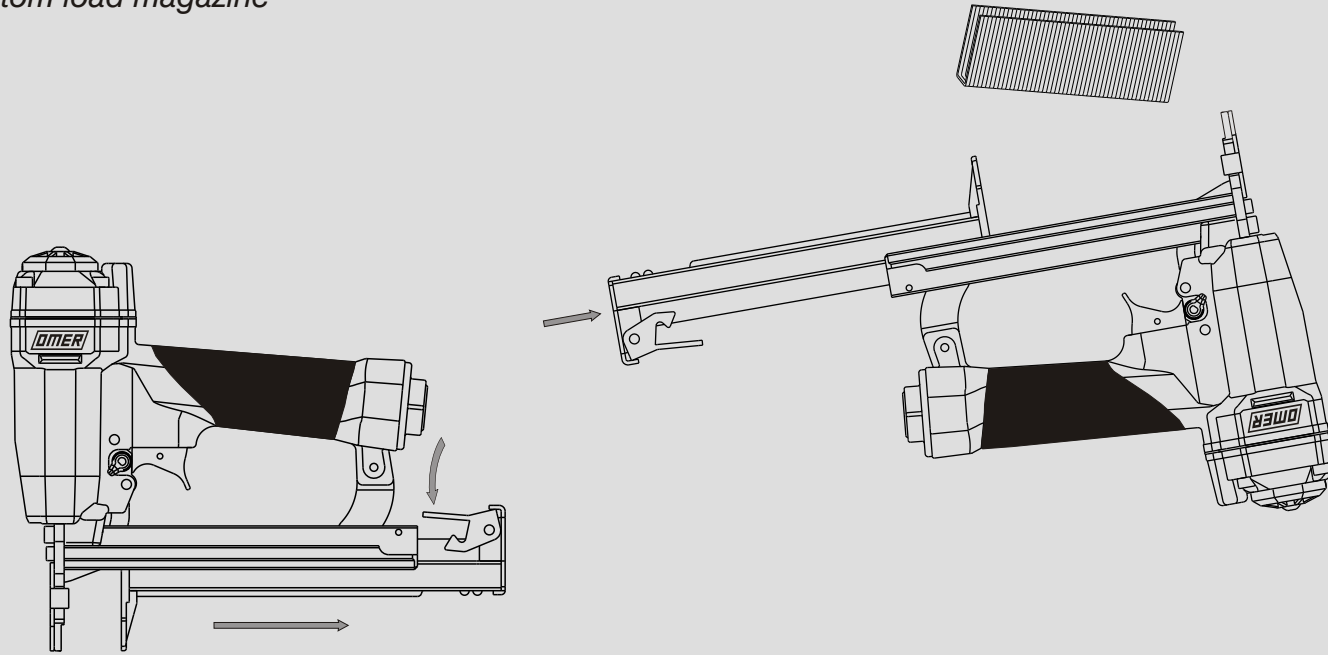


## Caricamento - Loading

### Caricamento da sotto Bottom load magazine



**-Premere il grilletto chiusura**  
Press the magazine latch

**-Arretrare il carrello**  
Pull the slider

**-Capovolgere la graffatrice**  
Turn the tool up side down

**-Inserire le graffe**  
Load the magazine with staples

**-Chiudere il carrello**  
Shut the slider



**Non azionare MAI il grilletto comando o la sicura a contatto durante il caricamento della graffatrice.**  
**NEVER pull the trigger or the contact safety while loading magazine.**

# OMER

Manuale d'uso, manutenzione e parti di ricambio

Parte 2

Use, maintenance and spare parts manual

Part 2

Gebrauchsanweisung, Instandhaltungsrichtlinien und Ersatzteile

Teil 2

Manuel d'utilisation, entretien et pièces de rechange

Partie 2

Manual de uso, mantenimiento y repuestos

Part 2

Manual de utilização, manutenção e partes sobresselentes

Parte 2

Handleiding voor gebruik, onderhoud en reservedelslste

Deel 2

Brugsanvisning, vedligeholdelse og reservedelslste

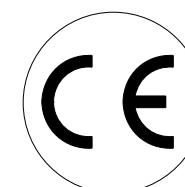
Del 2



# 10J.25

cod. 1217300

1217300\_10J25\_1 100510 IV



#### Dati tecnici

Technical data  
Technische daten

Données techniques  
Datos técnicos

Dados técnicos  
Technischegegevens  
Tecniske data

Misure impieghiabili mm Usable lengths mm Gebrauchliche Längen mm	Mesures utilisable mm Medidas que se pueden emplear mm	Medidas que se podem utilizar mm Te gebruiken engtes in mm Brugbare laengder i mm	12÷25
Capacità caricatore n° punti Magazine capacity No. of fasteners Magazinkapazität Nägel	Capacité chargeur n° de points Capacidad cargador n° puntos	Capacitade carregador n° pontos Capaciteit magazijn in aantal spijkers Kapacitet af magasin antal klemme	105
Pressione d'esercizio Working pressure Betriebsdruck	Pression de fonctionnement Presión de trabajo	Pressao de trabalho Werkdruk Arbejds tryk bar	5÷6,5 bar 70÷95 psi
Consumo aria litri/colpo Air consumption litres/shot Luftverbrauch Liter/Schlag	Consommation air litre/coup Consumo aire-litros/golpe	Consumo ar litro/golpe Luchtverbruik liter/schot Luftforbrug liter/skud	0,31
Peso kg Weight kg Gewicht kg	Poids kg Peso kg	Peso kg Gewicht in kg Vaegt kg	1,10
Dimensioni (AxBxH) mm Dimensions mm Größe mm	Dimension mm Dimensiones mm	Dimensoes mm Afmetingen in mm Dimensioner mm	219x50x211

EN 12549 :1999 ISO 11201 :1995

**Pressione sonora in pos. operatore**  
Sound pressure at the workstation  
Lärmintensität am Arbeitsplatz

Pression acoustique près de l'opérateur  
Presión sonora en posición encargado  
Lydstyrke på operatorposten

$L_{pA,1s}$   
(Rif. 20µPa)  
**80,1 dB(A)**

EN 12549 :1999 ISO 3744 :1994

**Potenza sonora emessa**  
Emitted sound power  
Ausgestrahlte Lärmintensität

Puissance acoustique émise  
Potencia sonora emitida  
Uitgestraalde geluidssterkte  
Udsendt lydstrykke

$L_{WA,1s}$   
(Rif. 1pW)  
**86,9 dB(A)**

EN 28662 :1992 ISO 5349 :1986 ISO 8662 -11

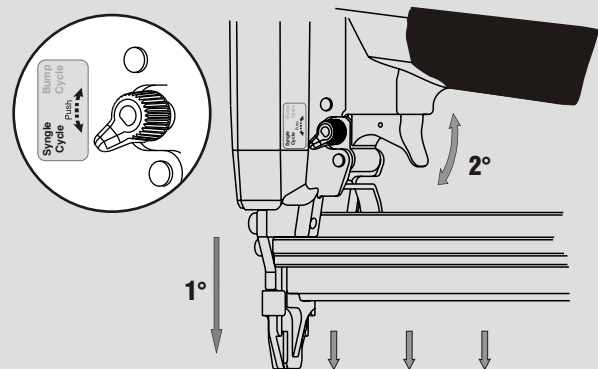
**Valore medio ponderato di vibrazione sull'impugnatura**  
Weighted mean value of vibration on the grip  
Mitteler Vibrationswert, am Griff  
Gemessen

Valor medio ponderado de vibracao medida no punho  
Gewogen gemiddelde vibratiewaarde  
Middelvaerdi af vibrationer pa handtaget

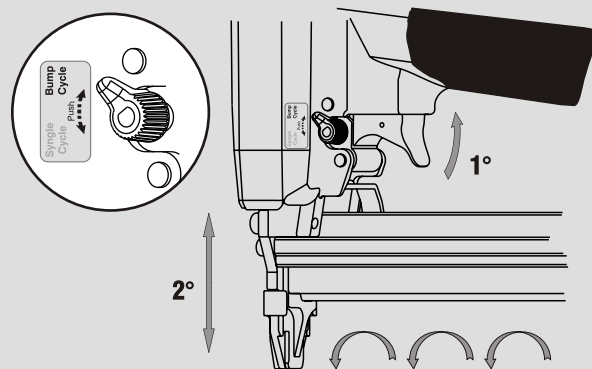
**<2,5 m/s<sup>2</sup>**

## Caratteristiche - Features

### Colpo singolo Sequential fire

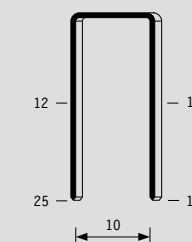


### Colpo martello Bump fire



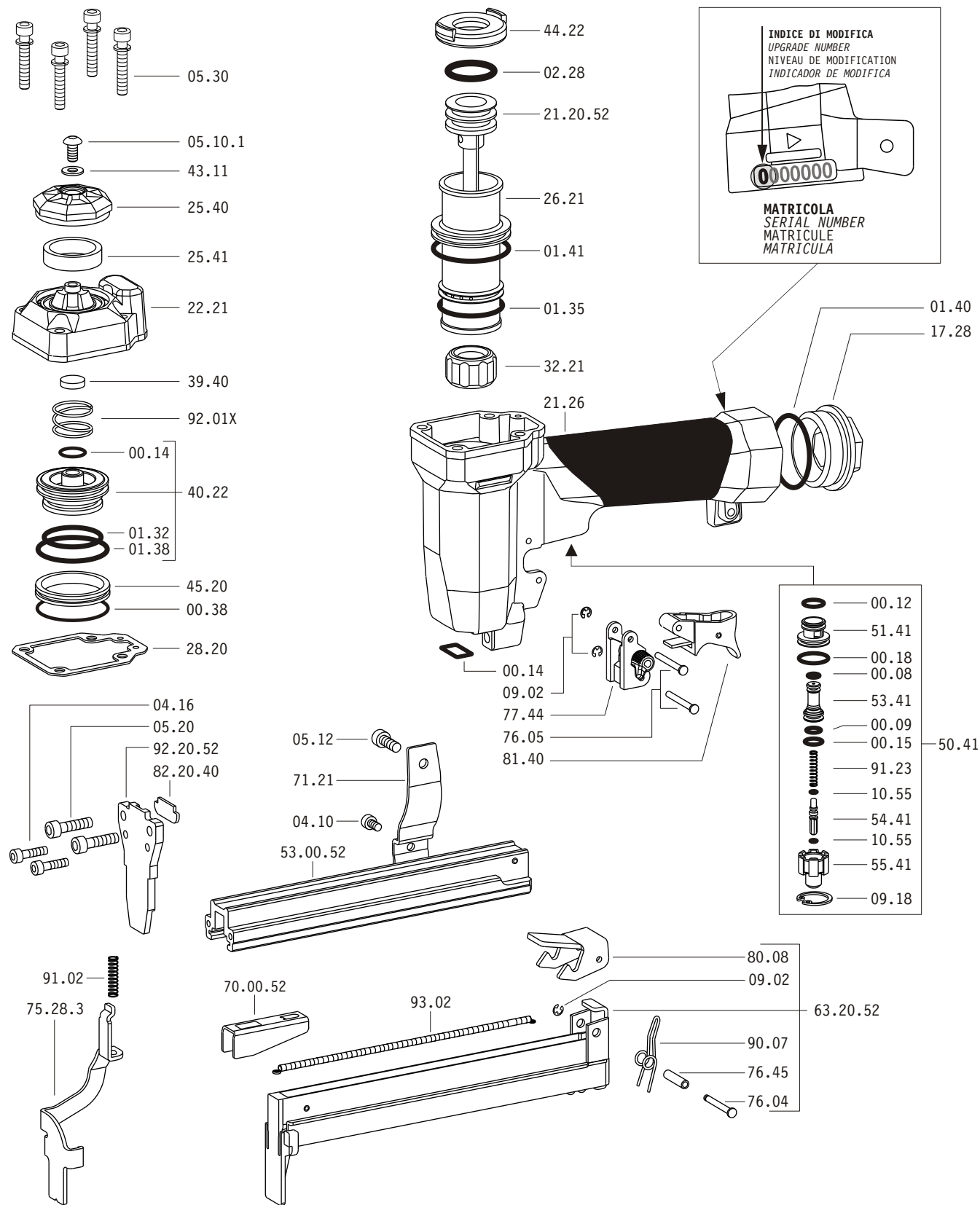
10J

0,60x1,20

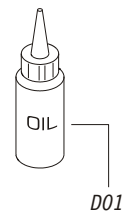


Gauge: 20  
Crown: .445" (7/16")

Parti di ricambio - Spare parts - Ersatzteile - Pièces de rechange - Piezas de repuesto  
- Partes sobresselentes - Tabel te raadplegen - Reservedele



Dotazioni - Equipment - Ausrüstung - Équipements - Equipamiento - Equipamento - Uitrusting - Udstyr



10J.25

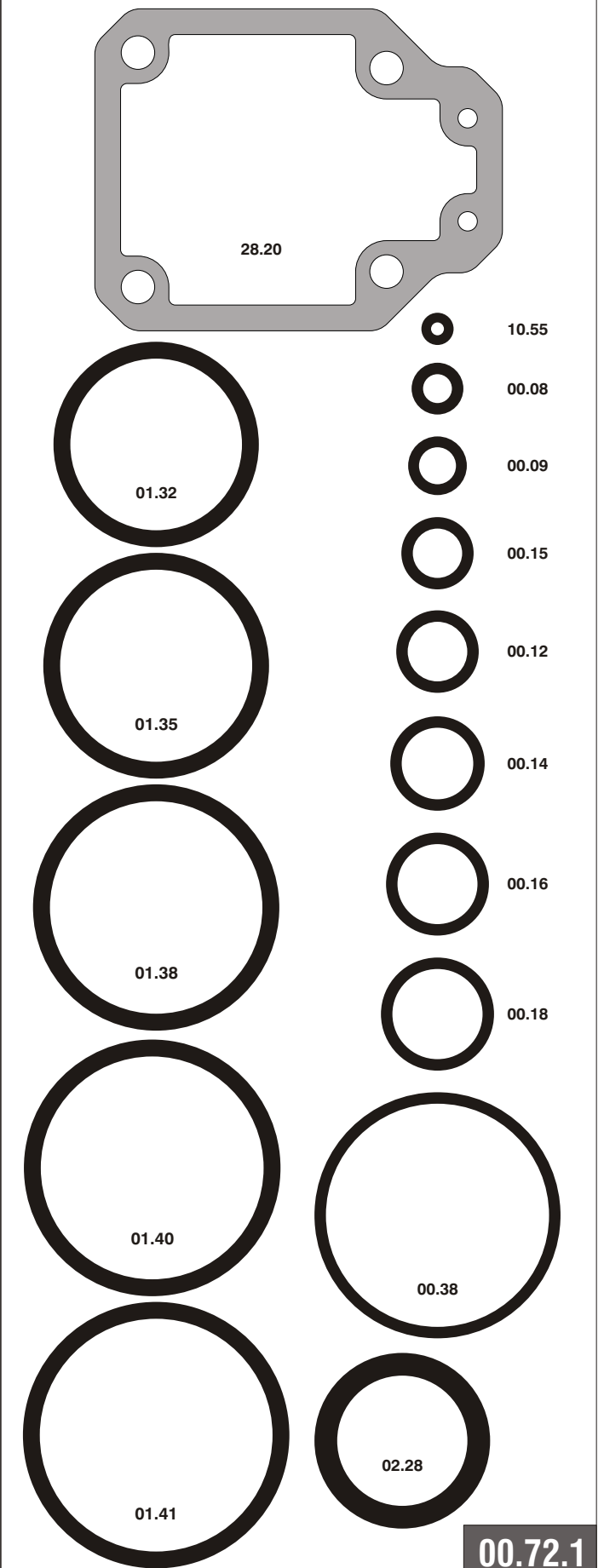
cod. 1217300

Parti di ricambio - Spare parts - Ersatzteile - Pièces de rechange - Piezas de repuesto  
- Partes sobresselentes - Tabel te raadplegen - Reservedele

Cod.	Descrizione	Description
00.08	O-Ring	O-Ring
00.09	O-Ring	O-Ring
00.12	O-Ring	O-Ring
00.14	O-Ring	O-Ring
00.15	O-Ring	O-Ring
00.18	O-Ring	O-Ring
00.38	O-Ring	O-Ring
01.32	O-Ring	O-Ring
01.35	O-Ring	O-Ring
01.38	O-Ring	O-Ring
01.40	O-Ring	O-Ring
01.41	O-Ring	O-Ring
02.28	O-Ring	O-Ring
04.10	Vite	Screw
04.16	Vite	Screw
05.10.1	Vite	Screw
05.12	Vite	Screw
05.20	Vite	Screw
05.30	Vite	Screw
07.30	Chiave esagonale	Hex. bar wrench
07.40	Chiave esagonale	Hex. bar wrench
09.02	Anello elastico	Elastic ring
09.18	Anello elastico	Elastic ring
10.55	O-Ring	O-Ring
17.28	Tappo	Inlet cap
21.26	Corpo	Body
22.21	Testa	Head
25.40	Deflettore	Exhaust deflector
25.41	Silenziatore	Silencer
26.21	Cilindro	Cylinder
28.20	Guarnizione testa	Head gasket
32.21	Ammortizzatore	Bumper
39.40	Guarnizione scarico	Exhaust seal
40.22	Valvola completa	Valve ass'y
43.11	Rondella	Washer
44.22	Guarnizione	Gasket
45.20	Anello valvola	Ring
50.41	Pulsante completo	Trigger valve ass'y
51.41	Boccola pulsante	Trigger valve housing
53.41	Pistone servovalvola	Valve piston
54.41	Pulsante	Trigger valve
55.41	Raccordo pulsante	Bush
71.21	Reggicaricatore	Support
75.28.3	Sicura	Safety
76.04	Perno	Pin
76.05	Perno	Pin
76.45	Perno molla	Pin
77.44	Guida sicura	Safety guide
80.08	Grilletto chiusura	Trigger
81.40	Grilletto comando	Trigger
90.07	Molla	Spring
91.02	Molla	Spring
91.23	Molla	Spring
92.01X	Molla	Spring
93.02	Molla	Spring
21.20.52	Battente	Driver
53.00.52	Caricatore	Magazine
63.20.52	Carrello	Slider
70.00.52	Spingipunto	Pusher
82.20.40	Controtestina	Nose
92.20.52	Testina	Nose plate
D01	Bocchetta olio	Oiler

-Kit O-Rings - O-ringen - Pakninger

Guarnizioni - Dichtungen - Joints - Kit O-Rings -



1217300\_10J25\_1\_090309 IV

10J.25

cod. 1217300

Indice di modifica Upgrade number

1

1242983