



Manuale d'uso, manutenzione e parti di ricambio

Use, maintenance and spare parts manual

Gebrauchsanweisung, Instandhaltungsrichtlinien und Ersatzteile

Manuel d'utilisation, entretien et pièces de rechange

Manual de uso, mantenimiento y repuestos

Εγχειρίδιο χρήσης, συντήρησης και ανταλλακτικών

Manual de utilização, manutenção e partes sobresselentes

Handleiding voor gebruik, onderhoud en reservedelslste

Brugsanvisning, vedligeholdelse og reservedelslste

Parte 2

Part 2

Teil 2

Partie 2

Part 2

2° Μερὸς

Parte 2

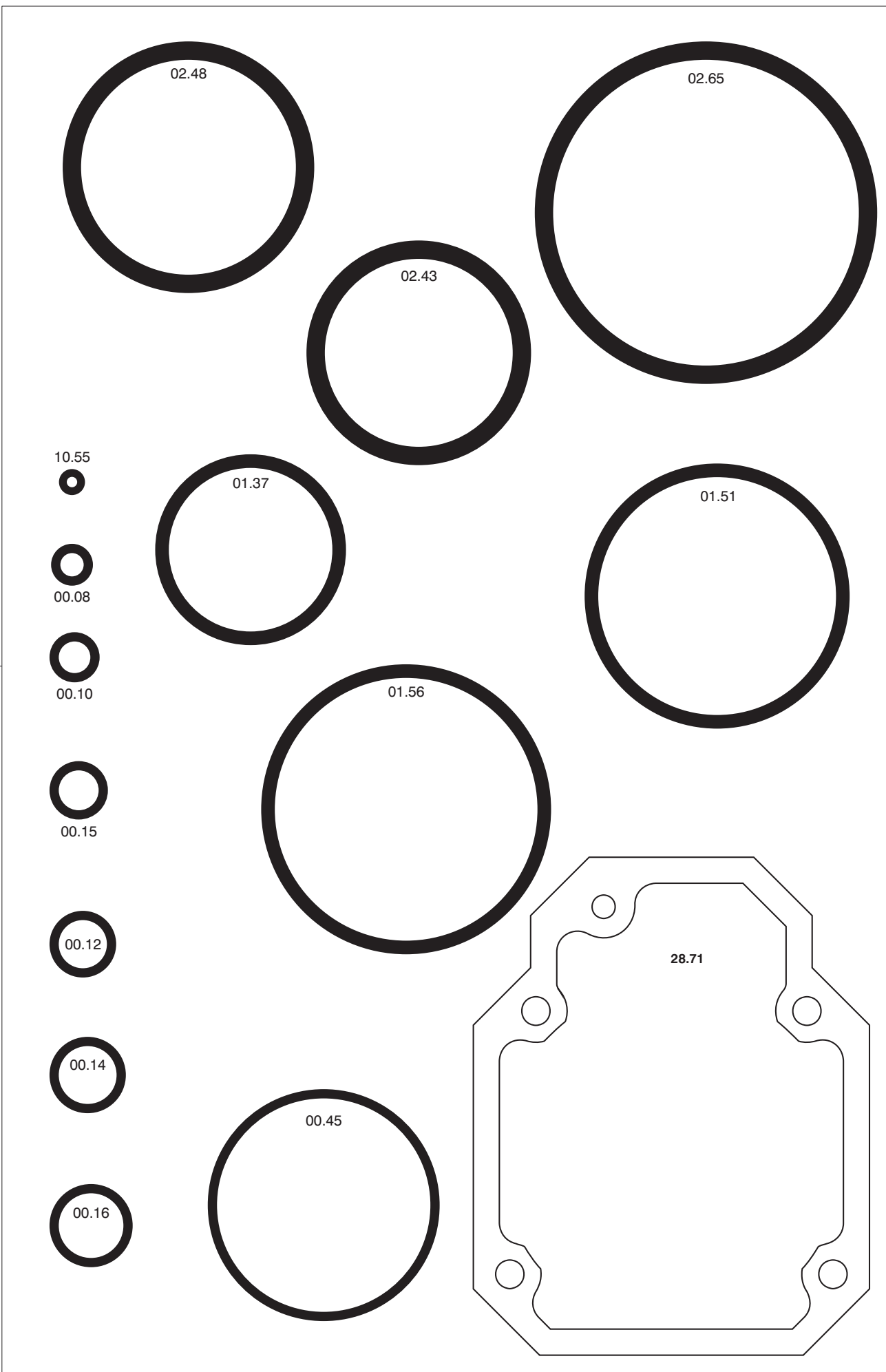
Deel 2

Del 2



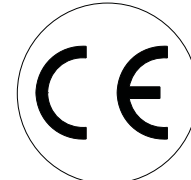
M2.45

cod. 1728200



00.77.2

1728200_M245_2 110308 IV



Dati tecnici Technical data Technische daten	Données techniques Datos tècnicos Τεχνικά χαρακτηριστικά	Dados tècnicos Technischegegevens Tekniske data
--	--	---

Misure impiegabili mm Usable lengths mm Gebrauchliche Längen mm	Mesures utilisable mm Medidas que se pueden emplear mm Διαστάσεις σε μμ	Medidas que se podem utilizar mm Te gebruiken engtes in mm Brugbare laengder i mm	20 ÷ 50
--	---	---	---------

Capacità caricatore n° punti Magazine capacity No. of fasteners Magazinkapazität Nägel	Capacité chargeur n° de points Capacidad cargador n° puntos Δυνατότητα γεμιστέρα, σπώνδερες	Capacidade carregador n° pontos Capaciteit magazijn in aantal spijkers Kapacitet af magasin antal klemme	150
---	---	--	-----

Pressione d'esercizio Working pressure Betriebsdruck	Pression de fonctionnement Presión de trabajo Πίεση λειτουργίας ατμ.	Pressao de trabalho Werkdruk Arbejds tryk bar	5 ÷ 7,5 bar 70 ÷ 105 psi
---	--	---	-----------------------------

Consumo aria litri/colpo Air consumption litres/shot Luftverbrauch Liter/Schlag	Consommation air litre/coup Consumo aire-litros/golpe Καταναλοση αερα λ/ξτῶπημα	Consumo ar litro/golpe Luchtverbruik liter/schot Luftforbrug liter/skud	1,40
--	---	---	------

Peso kg Weight kg Gewicht kg	Poids kg Peso kg Βαρος κγ	Peso kg Gewicht in kg Vaegt kg	2,050
---	---------------------------------	--------------------------------------	-------

Dimensioni (AxBxH) mm Dimensions mm Größe mm	Dimension mm Dimensiones mm Δυνατότητα γεμιστέρα, σπώνδερες	Dimencoes mm Afmetingen in mm Dimensioner mm	345x77x277
---	---	--	------------

EN 12549 :1999 ISO 11201 :1995 Pressione sonora in pos. operatore Sound pressure at the workstation Lärmintensität am Arbeitsplatz	Pression acoustique près de l'opérateur Presión sonora en posición encargado Ακουστική πίεση στη θέση χειριστού	Intensidade sonora perto do operador Geluidssterkte op de werkplek Lydstyrke på operatorposten	86,1 dB(A)
---	---	--	------------

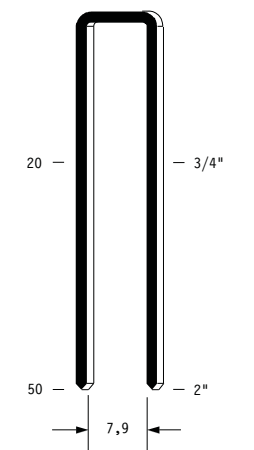
EN 12549 :1999 ISO 3744 :1994 Potenza sonora emessa Emitted sound power Ausgestrahlte Lärmintensität	Puissance acoustique émise Potencia sonora emitida Ακουστική ισχυ	Potência sonora emitida Uitgestraalde geluidssterkte Udsendt lydstryke	94,9 dB(A)
---	---	--	------------

EN 28662 :1992 ISO 5349 :1986 ISO 8662 -11 Valore medio ponderato di vibrazione sull'impugnatura Weighted mean value of vibration on the grip Mitteler Vibrationswert, am Griff Gemessen	Valeur moyenne pondérée de vibration mesurée sur la poignée Valor medio ponderado de vibracion medida en la empunadura Μεσοσ ορος μετρησης κραδασμων στη χειρολαβη	Valor medio ponderado de vibracao medida no punho Gewogen gemiddelde vibratiewaarde Middelvaardi af vibrationer pa handtaget	2,6 m/s ²
--	--	--	----------------------

Tipo di punto
Type of fastener
Befestigungselement
Type d'agrafe
Tipo de punto
Τυπος κάρφιου
Tipo de ponto
Type nietjes
Tilspændingstype

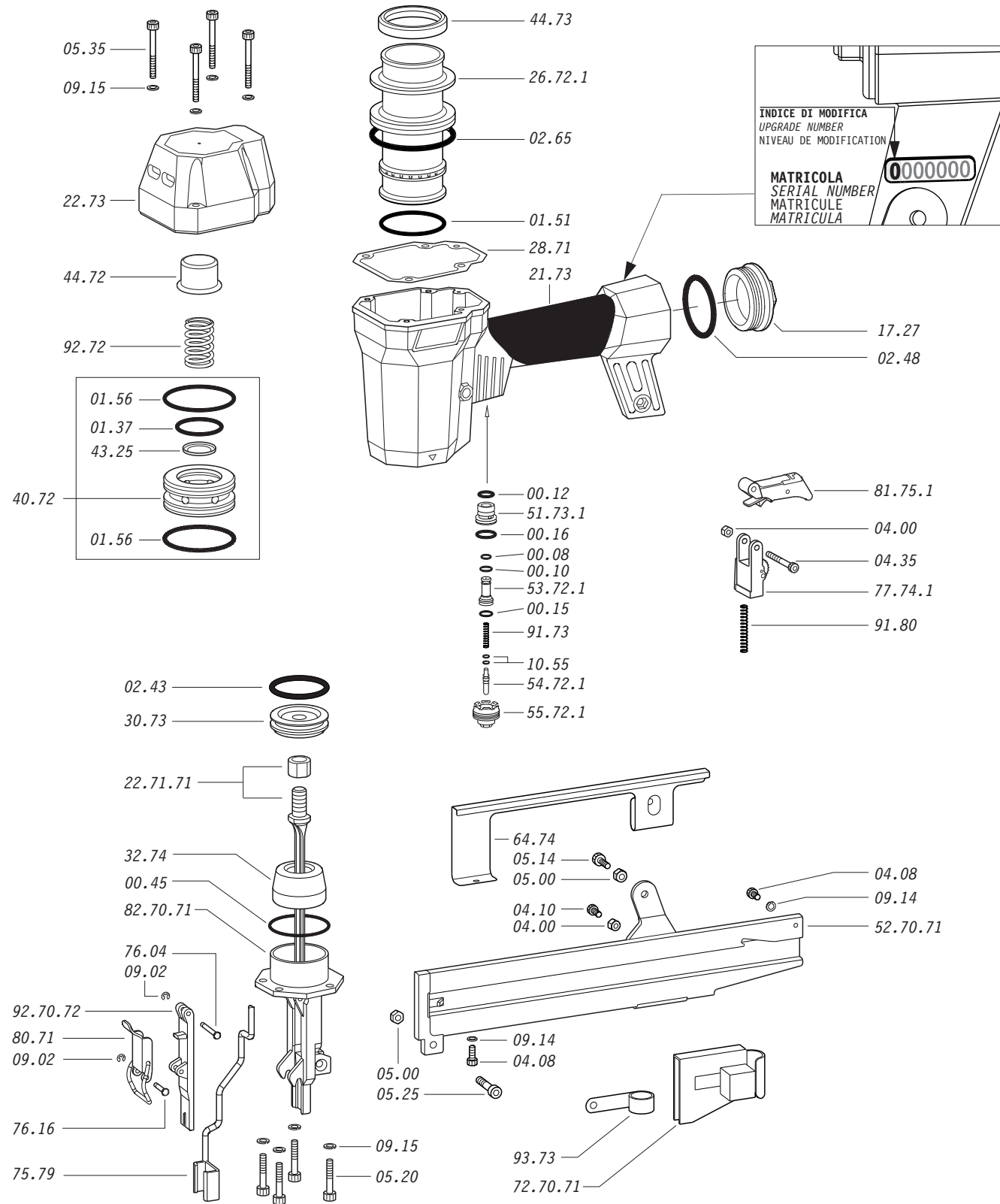
M2

1,40x1,60

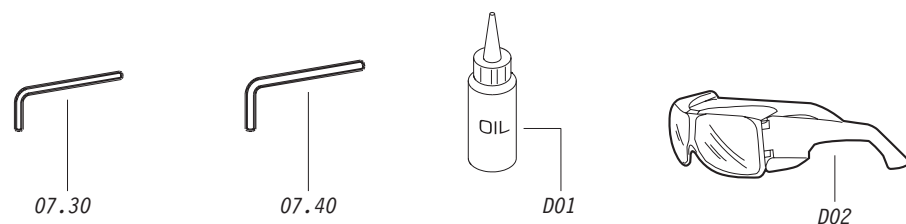


Crown: .421" (7/16")
Gauge: 16

Parti di ricambio - Spare parts - Ersatzteile - Pièces de rechange - Piezas de repuesto
Ανταλλακτικά - Partes sobresselentes - Tabel te raadplegen - Reservededele



Dotazioni - Equipment - Ausrüstung - Équipements - Equipamiento - Parecomena
Equipamento - Uitrusting - Udstyr

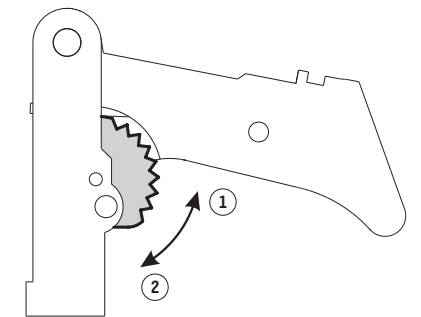


M2.45

cod. 1728200

Parti di ricambio - Spare parts - Ersatzteile - Pièces de rechange - Piezas de repuesto
Ανταλλακτικά - Partes sobresselentes - Tabel te raadplegen - Reservededele

Cod.	Descrizione	Description
00.08	O-Ring	O-Ring
00.10	O-Ring	O-Ring
00.12	O-Ring	O-Ring
00.15	O-Ring	O-Ring
00.16	O-Ring	O-Ring
00.45	O-Ring	O-Ring
01.37	O-Ring	O-Ring
01.51	O-Ring	O-Ring
01.56	O-Ring	O-Ring
02.43	O-Ring	O-Ring
02.48	O-Ring	O-Ring
02.65	O-Ring	O-Ring
04.00	Dado	Nut
04.08	Vite	Screw
04.10	Vite	Screw
04.35	Vite	Screw
05.00	Dado	Nut
05.14	Vite	Screw
05.20	Vite	Screw
05.25	Vite	Screw
05.35	Vite	Screw
07.30	Chiave esagonale	Hex. bar wrench
07.40	Chiave esagonale	Hex. Bar wrench
09.02	Anello elastico	Elastic ring
09.14	Rondella	Washer
09.15	Rondella	Washer
10.55	O-Ring	O-Ring
17.27	Tappo	Inlet cap
21.73	Corpo (specificare il colore)	Body (to specify the colour)
22.73	Testa	Head
26.72.1	Cilindro	Cylinder
28.71	Guarnizione testa	Head gasket
30.73	Pistone	Piston
32.74	Ammortizzatore	Bumper
40.72	Valvola completa	Valve assembled
43.25	Rondella	Washer
44.72	Guarnizione	Gasket
44.73	Guarnizione cilindro	Cylinder gasket
51.73.1	Cilindro servovalvola	Servo valve cylinder
53.72.1	Pistone servovalvola	Servo valve piston
54.72.1	Pulsante	Trigger valve
55.72.1	Raccordo	Trigger valve bush
64.74	Carter	Hold down
75.79	Sicura	Safety
76.04	Perno	Pin
76.16	Perno	Pin
77.74.1	Guida sicura	Safety guide
80.71	Grilletto chiusura	Trigger
81.75.1	Grilletto comando completo	Trigger assembled
91.73	Molla	Spring
91.80	Molla	Spring
92.72	Molla	Spring
93.73	Molla	Spring
22.71.71	Battente	Driver
52.70.71	Caricatore	Magazine
72.70.71	Spingipunto	Pusher
82.70.71	Controtestina	Nose
92.70.72	Testina	Nose plate
D01	Bocchetta olio	Oiler
D02	Occhiali protettivi	Protective goggles



- 1 Posizione per sparo a colpo singolo**
Single shot position
Einzelschußposition
Position pour décharge d'un seul coup
Posición de un solo golpe
Λαμακι στη θέση για καρφόμα με ένα-ένα χτυπημα
Posição para um só disparo
Schietstand voor enkel scot
Position ved engangsskud
- 2 Posizione per sparo a "martello"**
Bumping action position
Hammerschlagposition
Position pour décharge continue
Posición golpe de retención
Λαμακι στη θέση για καρφόμα σαν σφυρι
Posição para disparo do martelo
Hammerslagstand
Position ved hammerstød

1728200_M245_2_110308_IV

M2.45

cod. 1728200

Indice di modifica
Upgrade number

2