

Come risolvere i problemi - Trouble shooting

Problema	Possibile Causa	Soluzione
Perdita d'aria dal battente	O-ring sulla valvola (35P016) o il tubo (35P017N) sono rovinati.	Sostituire le parti rovinate
Perdita d'aria dal coperchio	1- O-ring sulla valvola (35P016) o il tubo (35P017N) sono rovinati. 2- O-ring 35P064 è rovinato.	Sostituire le parti rovinate
Perdita d'aria dal cilindro	O-ring del pistone rovinato.	Sostituire O-ring
Mancato funzionamento	1- Vite 35P054 allentata. 2- 35P009, 35P014 rotti per usura.	1- Controllare e stringere la vite 35P054. 2- Controllare e cambiare i pezzi 35P009, 35P014.
Inceppamento	1- Dimensioni delle graffe sbagliate. 2- Lubrificazione insufficiente. 3- Vite allentata.	1- Tirare indietro lo spingipunto (32P035) e con un cacciavite togliere la graffa inceppata. - Usare graffe corrette. 2- Lubrificare in modo corretto. 3- Controllare la vite 35P054.

Problem	Possible Cause	Correction
Trigger leaks air	O-rings on valve (35P016) or tube (35P017N) cut or broken.	Replace the O-rings
Exhaust cap leaks air	1- O-rings on valve (35P016) or tube (35P017N) cut or broken. 2- O-rings 35P064 cut or broken.	Replace the O-rings
Cylinder leaks air	O-rings of piston rod cut or broken.	Replace the O-ring
Failure cycling	1- Bolt 35P054 loose. 2- 35P009, 35P014 worn aut.	1- Check and tighten bolt 35P054. 2- Check and replace the parts 35P009, 35P014.
Jamming	1- Wrong sizes of staples. 2- Insufficient lubrication. 3- Jaw screw loose.	1- Pull back the pusher (32P035) and insert the screw driver to get rid of the jamming staple. - Use staples in correct size. 2- Lubricate properly. 3- Check and tighten bolt 35P054.

Note - Notes

OMER

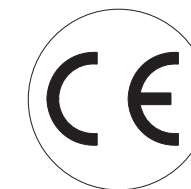
Manuale d'uso, manutenzione e parti di ricambio Parte 2
Use, maintenance and spare parts manual Part 2



32.18

cod. 19718T

19718T_3218 270505 DVM



Dati tecnici

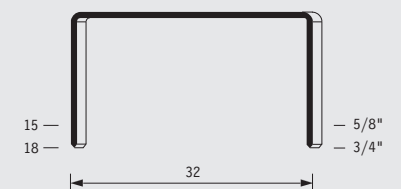
Technical data

Misure impiegabili mm Usable lengths mm	15 ÷ 18
Capacità caricatore n° punti Magazine capacity No. of fasteners	100
Pressione d'esercizio Working pressure	5 ÷ 7 bar 70 ÷ 100 psi
Consumo aria litri/colpo Air consumption litres/shot	1,32
Peso kg Weight kg	2,10
Dimensioni (AxBxH) mm Dimensions mm	342x115x222
ISO 11201 Pressione sonora in pos. operatore Sound pressure at the workstation	84,3 dB(A)
ISO 3744 Potenza sonora emessa Emitted sound power	93,7 dB(A)
ISO 5349-86 Valore medio ponderato di vibrazione sull'impugnatura max.33 colpi Weighted mean value of vibration on the grip max.33 shots	<2,5 m/s²

Tipo di punto
Type of fastener

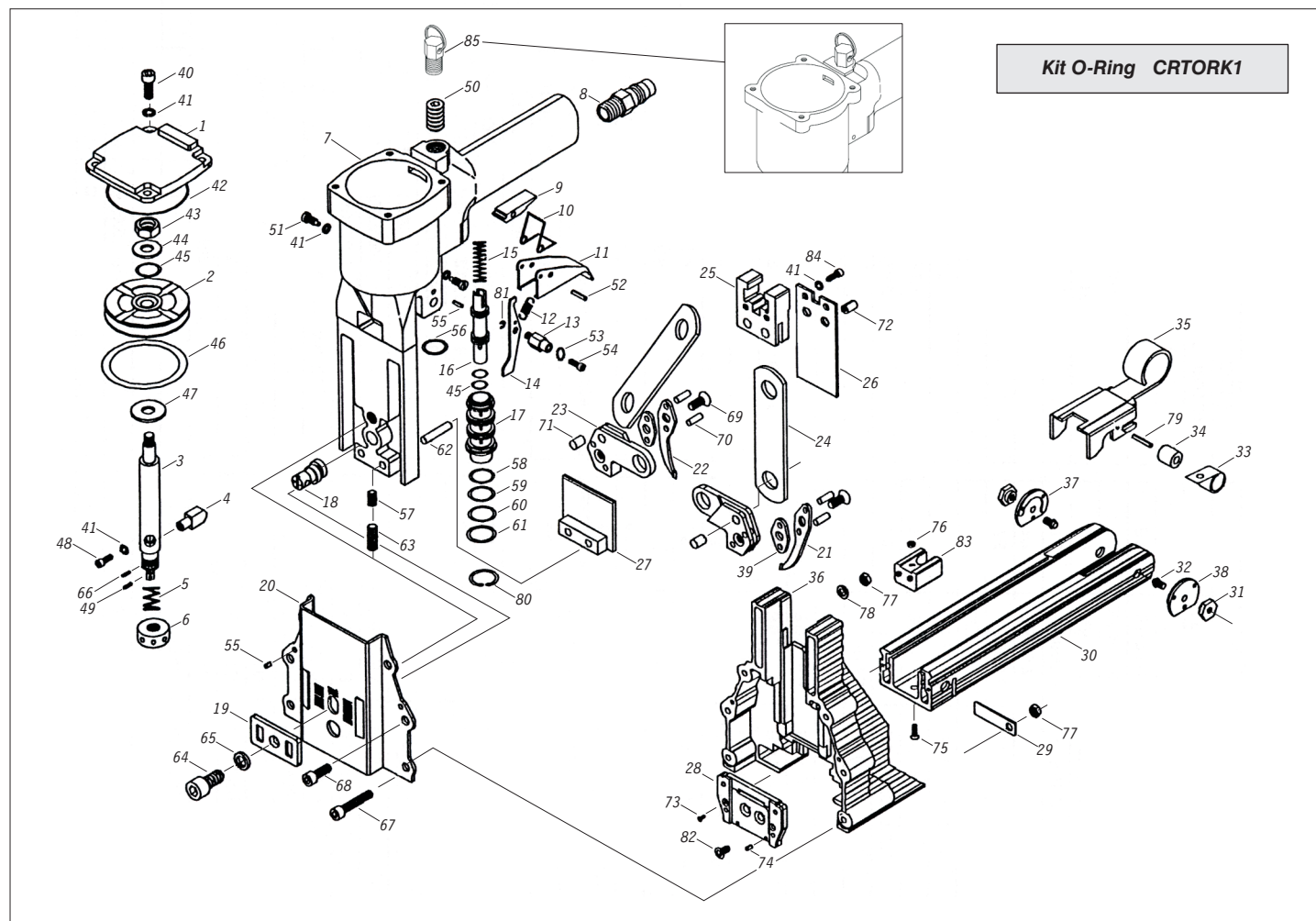
32

0,90x1,90



Gauge: 16

Crown: 1.255" (1-1/4")



Ref. No.	Part No.	Description	Ref. No.	Part No.	Description	Ref. No.	Part No.	Description
1	35P001N	Cap	30	32P030N	Magazine	59	35P059	O-ring
2	35P002N	Piston	31	35P031	Rod nut	60	35P060	O-ring
3	35P003N	Piston rod	32	35P032	Rod	61	35P061	O-ring
4	35P004	Block	33	35P033	Spring	62	35P062	Rod
5	35P005	Spring	34	35P034	Roller	63	35P063	Bolt
6	35P006	Collar	35	32P035	Pusher unit	64	35P064	Bolt
7	35P007N	Body	36	35P036	Magazine seat	65	35P065	Spring washer
8	35P008	Air plug	37	35P037	Right pusher guide	66	35P085	Plastic pin
9	35P009	Block	38	35P038N	Left pusher guide	67	35P067	Bolt
10	35P010	Spring	39	35P039	Washer	68	35P068	Bolt
11	35P011	Trigger	40	35P040N	Bolt	69	35P069	Screw
12	35P012	Spring	41	35P041	Spring washer	70	35P070	Pin
13	35P013	Rod	42	35P042N	O-ring	71	35P071	Pin
14	35P014	Trigger control	43	35P043	Nut	72	35P072	Spring pin
15	35P015	Spring	44	35P044	Washer	73	35P073	Screw
16	35P016	Valve	45	35P045	O-ring	74	35P074	Spring pin
17	35P017N	Tube	46	35P046N	O-ring	75	35P075	Screw
18	35P018	Adjusting rod	47	35P047	Washer	76	35P076	Lock nut
19	35P019	Adjusting plate	48	35P048	Bolt	77	35P077	Lock nut
20	35P020	Front plate	49	35P049	Spring pin	78	35P078	Washer
21	35P021	Right jaw	50	35P050	Bolt	79	35P079	Spring pin
22	35P022	Left jaw	51	35P051	Trigger screw	80	35P080N	C-ring
23	35P023	Jaw seat	52	35P052	Spring pin	81	35P081	E-ring
24	35P024	Plate	53	35P053	Outside teeth washer	82	35P082N	Screw
25	35P025	Block	54	35P054	Bolt	83	35P083N	Bracket
26	32P026N	Driver	55	35P055	Spring pin	84	35P086	Bolt
27	35P027	Cover unit	56	35P056	O-ring	85	19B091	Counter balance hange
28	32P028N	Driver guide unit	57	35P084	Heli coil			
29	35P029	Plate	58	35P058	O-ring			

COME CARICARE LE GRAFFE

- 1 - Togliere l'alimentazione.
- 2 - Tirare lo spingipunto (32P035) fino alla fine del caricatore (32P030N). Farlo quindi ruotare verso il basso fino a toccare la parte inferiore del caricatore.
- 3 - Inserire le graffe in modo corretto nel caricatore a partire dalla parte posteriore.
- 4 - Alzare lo spingipunto e farlo scorrere contro le graffe.

HOW LOADING THE STAPLES

- 1 - Disconnect the air pressure.
- 2 - Pull the pusher (32P035) back to the end of the magazine (32P030N) and turn the pusher downward until reaching the bottom of the magazine.
- 3 - Insert the staples into the magazine from the rear to the front.
- 4 - Turn the pusher upward and release it against the staples.

REGOLAZIONE IN BASE ALLA LUNGHEZZA DELLA GRAFFA

- 1 - Togliere l'alimentazione.
- 2 - Allentare il grano (35P063).
- 3 - Girare la vite (35P018) posizionandola con la "S" in alto graffe corte o con la "L" in alto per graffe lunghe.
- 4 - Stringere di nuovo il grano (35P063).

Fig. 1

15 mm	18 mm
16 mm	19 mm

HOW SETTING THE LENGTH OF THE STAPLE LEGS

- 1 - Disconnect the air pressure.
- 2 - Screw off bolt (35P063).
- 3 - Turn the adjusting rod (35P018) to put "S" up for shorter staples and to put "L" up for longer ones.
- 4 - Tighten bolt (35P063).

COME ADDATTARE

A. Profondita'

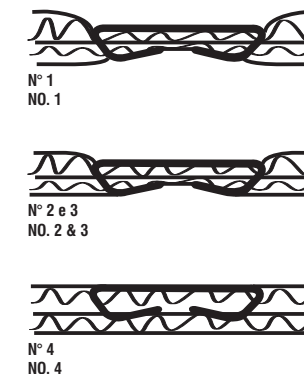
- 1 - Togliere l'alimentazione.
- 2 - Allentare la vite (35P064).
- 3 - Far scorrere la piastra frontale (35P020) verso l'alto o il basso e posizionare la piastra di regolazione (35P019) su una delle tacche da 1 a 4 a seconda della maggiore o minore profondità desiderata. (Vedi Fig. 2)

HOW TO ADJUST

A. Depth

- 1 - Disconnect the air pressure.
- 2 - Screw off bolt (35P064).
- 3 - Slide front plate (35P020) up or down and set the top of the adjusting plate (35P019) on position no. 1 for deepest penetration and no. 4 for the shallow one (See picture no. 2)

Fig. 2



B. Chiusura

- 1 - Girare il collare (35P006) con un perno in senso orario per una maggiore ribaditura e in senso antiorario in caso contrario. (Vedi Fig. 3)

B. Clinching

- 1 - Turn collar (35P006) with a stick through the window, clockwise for a tight clinch and counterclockwise for a loose clinch. (See picture Fig. 3)

Fig. 3

