

## Come risolvere i problemi - Trouble shooting

Problema	Possibile Causa	Soluzione
Perdita d'aria dal battente	O-ring sulla valvola (35P016) o il tubo (35P017N) sono rovinati.	Sostituire le parti rovinate
Perdita d'aria dal coperchio	1- O-ring sulla valvola (35P016) o il tubo (35P017N) sono rovinati. 2- O-ring 35P064 è rovinato.	Sostituire le parti rovinate
Perdita d'aria dal cilindro		Sostituire O-ring
Mancato funzionamento	1- Vite 35P054 allentata. 2- 35P009, 35P014 rotti per usura.	1- Controllare e stringere la vite 35P054. 2- Controllare e cambiare i pezzi 35P009, 35P014.
Inceppamento	1- Dimensioni delle graffe sbagliate. 2- Lubrificazione insufficiente. 3- Vite allentata.	1- Usare graffe corrette. 2- Lubrificare in modo corretto. 3- Controllare la vite 35P054.

Problem	Possible Cause	Correction
Trigger leaks air	O-rings on valve (35P016) or tube (35P017N) cut or broken.	Replace the O-rings
Exhaust cap leaks air	1- O-rings on valve (35P016) or tube (35P017N) cut or broken. 2- O-rings 35P064 cut or broken.	Replace the O-rings
Cylinder leaks air	O-rings of piston rod cut or broken.	Replace the O-ring
Failure cycling	1- Bolt 35P054 loose. 2- 35P009, 35P014 worn aut.	1- Check and tighten bolt 35P054. 2- Check and replace the parts 35P009, 35P014.
Jamming	1- Wrong sizes of staples. 2- Insufficient lubrication. 3- Jaw screw loose.	1 - Use staples in correct size. 2- Lubricate properly. 3- Check and tighten bolt 35P054.

### Note - Notes

# OMER

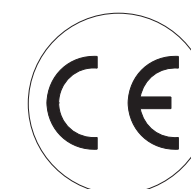
Manuale d'uso, manutenzione e parti di ricambio Parte 2  
Use, maintenance and spare parts manual Part 2



## A.18 Roll

cod. 19818RT

19818RT\_A18Roll 270505 DVM



### Dati tecnici

Technical data

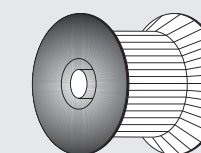
<b>Misure impiegabili mm</b> Usable lengths mm	<b>15 ÷ 18</b>
<b>Capacità caricatore n° punti</b> Magazine capacity No. of fasteners	<b>1000</b>
<b>Pressione d'esercizio</b> Working pressure	<b>5 ÷ 7 bar</b> <b>70 ÷ 100 psi</b>
<b>Consumo aria litri/colpo</b> Air consumption litres/shot	<b>1,32</b>
<b>Peso kg</b> Weight kg	<b>2,35</b>
<b>Dimensioni (AxBxH) mm</b> Dimensions mm	<b>237x115x222</b>
ISO 11201 <b>Pressione sonora in pos. operatore</b> Sound pressure at the workstation	<b>84,3 dB(A)</b>
ISO 3744 <b>Potenza sonora emessa</b> Emitted sound power	<b>93,7 dB(A)</b>
ISO 5349-86 <b>Valore medio ponderato di vibrazione sull'impugnatura max.33 colpi</b> Weighted mean value of vibration on the grip max.33 shots	<b>&lt;2,5 m/s<sup>2</sup></b>

**Tipo di punto**  
Type of fastener

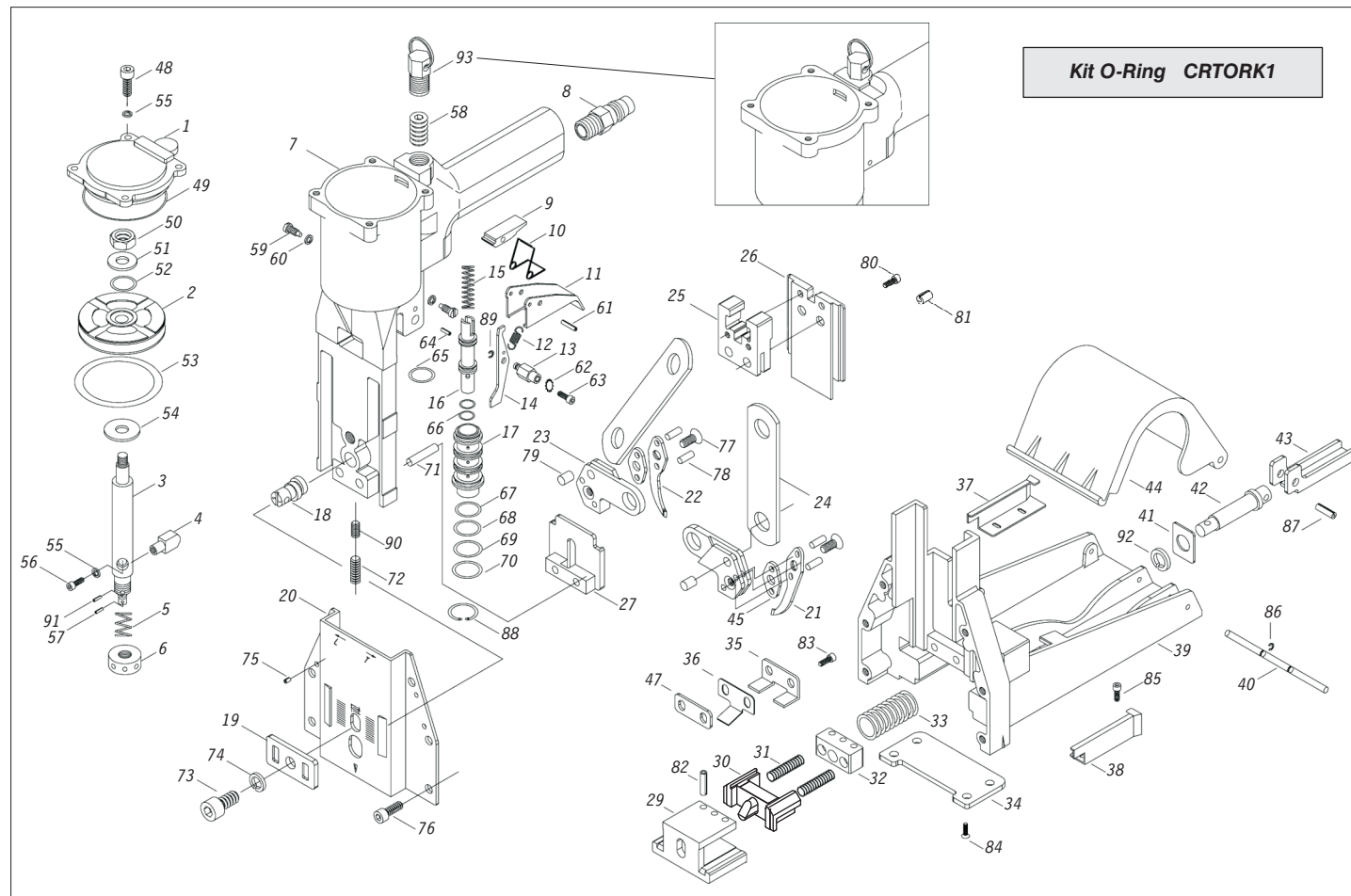
**ROLL A**

0,90x2,30

15 - 18 - Gauge: 15 - 5/8" - 3/4"



## Parti di ricambio - Spare parts



Ref. No.	Part No.	Description	Ref. No.	Part No.	Description	Ref. No.	Part No.	Description
1	19B001	Cap	33	19R033	Spring	64	35P066	Spring pin
2	19B002	Piston	34	19R034	Plate	65	35P056	O-ring
3	19B003	Piston rod	35	19R035	Top guide	66	35P057	O-ring
4	35P004	Block	36	19R036	Left spring	67	35P058	O-ring
5	35P005	Spring	37	19I037	Right coil guide	68	35P059	O-ring
6	35P006	Collar	38	19I038	Left coil guide	69	35P060	O-ring
7	19B007	Body	39	19R039	Magazine	70	35P061	O-ring
8	35P008	Air plug	40	19R040	Shaft	71	35P062	Rod
9	35P009	Block	41	19R041	Plate	72	35P063	Bolt
10	35P010	Spring	42	19R042	Shaft	73	35P064	Bolt
11	35P011	Trigger	43	19R043	Lever	74	35P065	Spring washer
12	35P012	Spring	44	19R044	Cover	75	35P066	Spring pin
13	35P013	Rod	45	35P092	Plate	76	19B075	Bolt
14	35P014	Trigger control	47	35P042NA	Washer	77	35P069	Screw
15	35P015	Spring	48	35P040N	Bolt	78	35P070	Pin
16	35P016	Valve	49	35P042N	O-ring	79	35P071	Pin
17	35P017N	Tube	50	35P043	Nut	80	35P086	Bolt
18	35P018	Adjusting rod	51	35P044	Washer	81	35P072	Spring pin
19	35P019	Adjusting plate	52	35P057	O-ring	82	19B081	Spring pin
20	35P020	Front plate	53	35P046N	O-ring	83	19B082	Bolt
21	35P021	Right jaw	54	35P047	Washer	84	35P082N	Screw
22	35P022	Left jaw	55	35P041	Spring washer	85	19B084	Screw
23	35P023	Jaw seat	56	35P048	Bolt	86	35P081	E-ring
24	35P024	Plate	57	35P049	Spring pin	87	19B086	Spring pin
25	35P025	Blade	58	35P050	Bolt	88	35P082	C-ring
26	22I026	Driver blade	59	35P051	Screw	89	35P080N	E-ring
27	22I027	Driver guide unit	60	35P041	Spring washer	90	35P084	Heli coil
29	19I029	Anvil	61	35P052	Spring pin	91	35P085	Plastic pin
30	19I030	Pusher	62	35P053	Outside teeth washer	92	19B090	Wave washer
31	19R031	Spring	63	35P054	Bolt	93	19B091	Counter balance hange
32	19R032	Anvil cap						

## Istruzioni d'uso - How using the tool

### COME CARICARE LE GRAFFE

- 1 - Togliere l'alimentazione.
- 2 - Premere il coperchio (19R044) aprirlo facendolo ruotare.
- 3 - Porre la bobina di graffe nell'apposita sede nel caricatore (19R039). Alimentare con la parte finale della bobina l'apposita guida. Spingere fino in fermarsi nella guida battente.
- 4 - Ruotare il coperchio fino alla chiusura.

### REGOLAZIONE IN BASE ALLA LUNGHEZZA DELLA GRAFFA

- 1 - Togliere l'alimentazione.
- 2 - Allentare il grano (35P063).
- 3 - Girare la vite (35P018) posizionandola con la "S" in alto graffe corte o con la "L" in alto per graffe lunghe.
- 4 - Stringere di nuovo il grano (35P063).
- 5 - Regolare la guida destra e sinistra (19I037-19I038) nella posizione più stretta quando si utilizzano graffe di lunghezza 15 mm o 16 mm (posizione S verso l'alto) o nella posizione più larga quando si utilizzano graffe di lunghezza 18 mm o 19 mm (posizione L verso l'alto). (Vedi Fig. 1)

Fig. 1

15 mm	18 mm
16 mm	19 mm

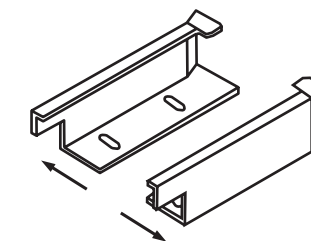


Fig. 2

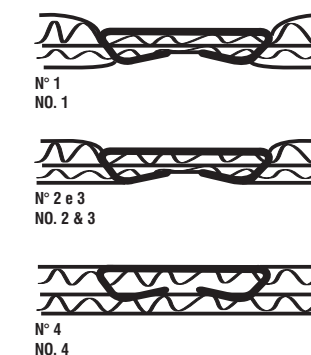
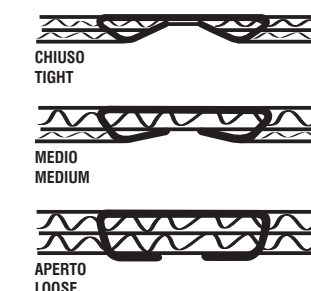


Fig. 3



### HOW LOADING THE STAPLES

- 1 - Disconnect the air pressure.
- 2 - Slightly squeeze cover (19R044) then pull to open.
- 3 - Place coil staples in magazine (19R039). Feed front end of coil staples into right coil guide, left coil guide and top guide.
- 4 - Push forward until stopping in driver guide unit then swing cover closed.

### HOW SETTING THE LENGTH OF THE STAPLE LEGS

- 1 - Disconnect the air pressure.
- 2 - Screw off bolt (35P063).
- 3 - Turn the adjusting rod (35P018) to put "S" up for shorter staples and to put "L" up for longer ones.
- 4 - Tighten bolt (35P063).
- 5 - Adjust right and left slides (19I037-19I038) in the narrowest position when shooting staples of 15 mm or 16 mm (5/8") long (adjusting rod set with "S" in the up position) or the widest position when shooting staples of 18 mm or 19 mm (3/4") long (adjusting rod set with "L" in the up position). (See picture no. 1)

### HOW TO ADJUST

#### A. Depth

- 1 - Disconnect the air pressure.
- 2 - Screw off bolt (35P064).
- 3 - Slide front plate (35P020) up or down and set the top of the adjusting plate (35P019) on position no. 1 for deepest penetration and no. 4 for the shallow one. (See picture no. 2)

#### B. Clinching

- 1 - Turn collar (35P006) with a stick through the window, clockwise for a tight clinch and counterclockwise for a loose clinch. (See picture Fig. 3)