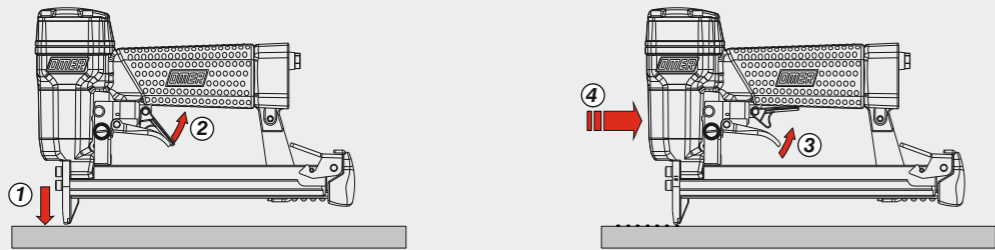


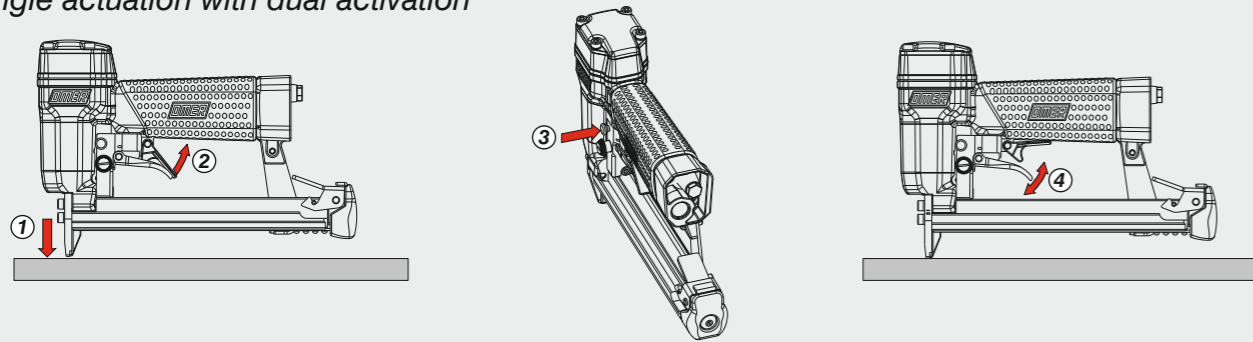
Azionamento continuo con doppia attivazione

Continual actuation with dual activation



Azionamento singolo con doppia attivazione

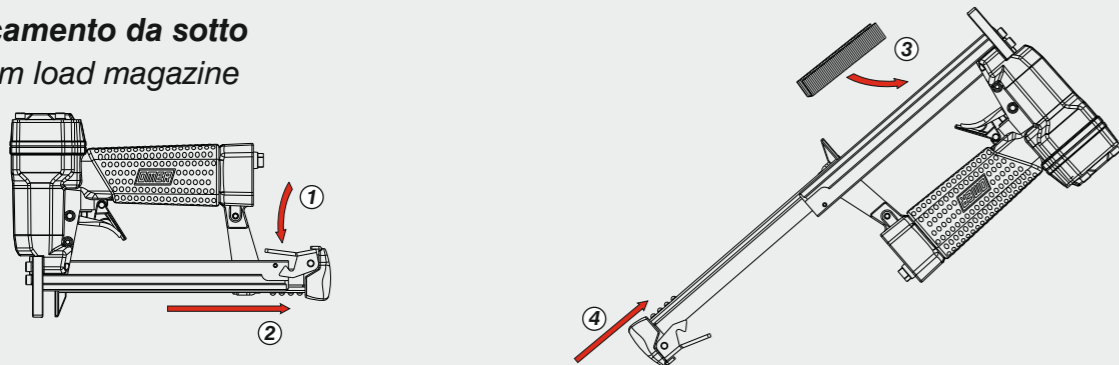
Single actuation with dual activation



Caricamento - Loading - Laden - Chargement - Carga - Γέμισμα - Carregamento - Laden - Yükleme

Caricamento da sotto

Bottom load magazine



Disinceppamento - Jam clearing - Staubeseitigung

Décoincement - Desatascamiento

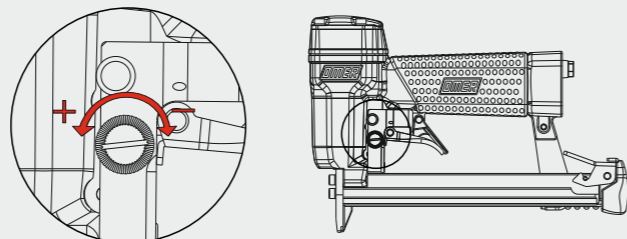
Απεμπλοκή - Desencravamento

Deblokkering bij vastlopen - Sıkışma giderme

Regolazioni - Adjustments

Regolazione della velocità

Speed adjustment



Max 1800 rpm



Manuale d'uso, manutenzione e parti di ricambio
Manual for use, maintenance and spare parts
Bedienungs- und Wartungshandbuch sowie Ersatzteilleiste
Mode d'emploi, de maintenance et pièces de rechange
Manual de uso, mantenimiento y recambios
Εγχειρίδιο χρήσης, συντήρησης και ανταλλακτικών
Manual de uso, manutenção e peças sobresselentes
Handleiding voor gebruik, onderhoud en wisselstukken
Kullanım, bakım ve yedek parça kılavuzu

Parte 2
Part 2
Teil 2
Partie 2
Part 2
Μέρος 2
Parte 2
Deel 2
Kısım 2



64.16 V

cod. 1155480



| Dati tecnici Technical data Technische Daten | Caractéristiques techniques Datos técnicos Τεχνικά χαρακτηριστικά | Dados técnicos Technische gegevens Teknik veriler |
|--|---|---|
|--|---|---|

| | | | |
|--|---|---|----------------------------------|
| Misure impiegabili mm Lengths mm Verwendbare Nagellänge mm | Dimensions utiles mm Medidas de longitud mm Μήκος Αναλωσίμου - mm | Medidas utilizáveis mm Toepasbare afmetingen mm Boy mm | 4 ÷ 16 |
| Capacità caricatore n° punti Magazine capacity Magazinkapazität Nägel | Capacité chargeur n° de points Capacidad cargador n° puntos Δωνατοτητα γεμιστερα | Capacidade carregador n° pontos Capaciteit magazijn in aantal spijkers Dergi kapasitesi | 185 |
| Pressione d'esercizio Operating pressure Betriebsdruck | Pression d'exercice Presión de servicio Πίεση λειτουργίας | Pressão de serviço Werkdruk Çalışma basıncı | 4 ÷ 6 bar 60 ÷ 90 psi |
| Consumo aria litri/colpo Air consumption litres/stroke Luftverbrauch Liter/Schuss | Consommation d'air litres/coup Consumo aire litros/golpe Κατανάλωση αέρα - λίτρα/βολή | Consumo ar litros/disparo Luchtverbruik liter/slag Litre/vuruş hava tüketimi | 0,13 |
| Peso kg Weight kg Gewicht kg | Poids kg Peso kg Βάρος - kg | Peso kg Gewicht in kg Ağırlık kg | 0,95 |
| Dimensioni mm Dimensions mm Abmessungen mm | Dimensions mm Dimensiones mm Διαστάσεις mm | Dimensões mm Afmetingen mm Boyutlar mm | 223x43x151 (LxWxH) |

| UNI EN 12549 :2009 | UNI EN ISO 4871 :2009 | | |
|---|--|---|------------------------------|
| Pressione sonora in pos. operatore Sound pressure in operator's position Schalldruck am Arbeitsplatz | Pression sonore poste Opérateur Presión sonora en la pos. del operador Ηχητική πίεση στη θέση του Χειριστή | Pressão sonora na posição Operador Geluidsdruk op de werkplaats Operatör pozisyonunda ses basıncı | 85 dB(A) (K= 4 dB) |

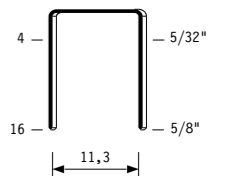
| UNI EN 12549 :2009 | UNI EN ISO 3746 :2011 | UNI EN ISO 4871 :2009 | |
|---|--|--|------------------------------|
| Potenza sonora emessa Sound power emitted Emittierte Schalleistung | Puissance sonore émise Potencia sonora emitida Εκπεμπόμενη ηχητική ισχύς | Potência sonora emitida Geëmitteerd geluidsvermogen Çıkan ses gücü (ses desibel) | 94 dB(A) (K= 4 dB) |

| UNI CEN ISO/TS 8662-11 :2006 | UNI EN ISO 5349-2 :2004 | UNI EN 12096 :1999 | |
|--|---|---|---------------------------------|
| Emissione vibratoria sull'impugnatura Vibratory emissions on handle Vibrationsemission am Griff | Émission vibratoire sur la prise en main Emisión de vibraciones en la empuñadura Εκπεμπόμενες δονήσεις στη λαβή | Emissão vibratória na empunhadura Trillingsemissie op de handgreep Tutamak üzerinde vibrasyon emisyonları | 2,76 m/s² (K= 2 m/s²) |

Tipo di punto
Type of fastener
Befestigungsmittel
Type de rivet
Tipo de punto
Τύπος αναλωσίμου
Tipo de agrafa
Type nietjes
Zimba ve çivi tipleri

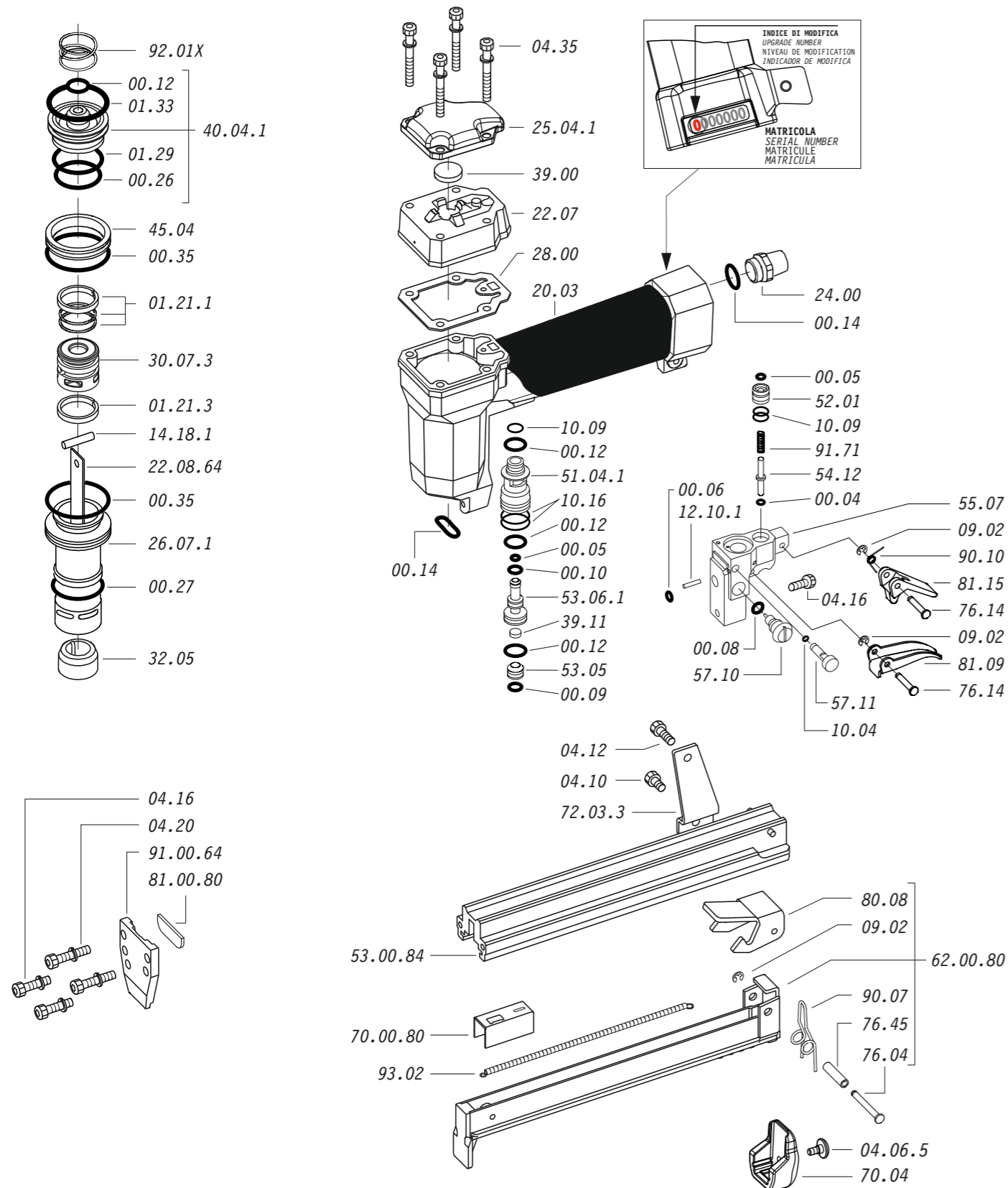
64

0,55x0,75

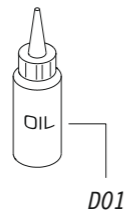


Crown: .488" (1/2")
Gauge: 23

Parti di ricambio - Spare parts - Ersatzteile - Pièces de rechange - Recambios
Ανταλλακτικά - Partes sobresselentes - Wisselstukken - Yedek parçalar



Dotazioni - Equipment - Ausstattung - Outillage - Dotaciones - Εξοπλισμός
Dotações - Uitrusting - Donanımlar



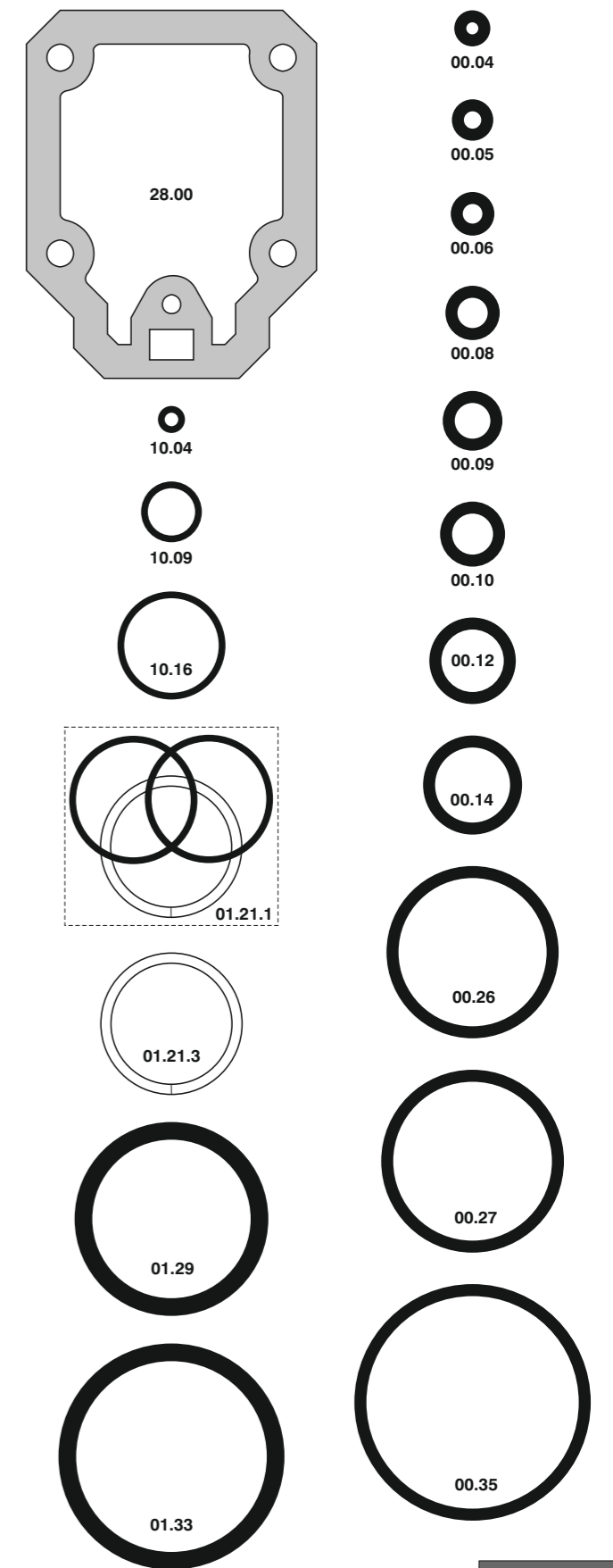
64.16 V

cod. 1155480

Parti di ricambio - Spare parts - Ersatzteile - Pièces de rechange - Recambios
Ανταλλακτικά - Partes sobresselentes - Wisselstukken - Yedek parçalar

| Cod. | Descrizione | Description |
|----------|----------------------|-------------------|
| 00.04 | O-Ring | O-Ring |
| 00.05 | O-Ring | O-Ring |
| 00.06 | O-Ring | O-Ring |
| 00.08 | O-Ring | O-Ring |
| 00.09 | O-Ring | O-Ring |
| 00.10 | O-Ring | O-Ring |
| 00.12 | O-Ring | O-Ring |
| 00.14 | O-Ring | O-Ring |
| 00.26 | O-Ring | O-Ring |
| 00.27 | O-Ring | O-Ring |
| 00.35 | O-Ring | O-Ring |
| 01.21.1 | Guarnizione | Gasket |
| 01.21.3 | Guarnizione | Gasket |
| 01.29 | O-Ring | O-Ring |
| 01.33 | O-Ring | O-Ring |
| 04.06.5 | Vite | Screw |
| 04.10 | Vite | Screw |
| 04.12 | Vite | Screw |
| 04.16 | Vite | Screw |
| 04.20 | Vite | Screw |
| 04.35 | Vite | Screw |
| 07.30 | Chiave esagonale | Hex. bar wrench |
| 09.02 | Anello elastico | Elastic ring |
| 10.04 | O-Ring | O-Ring |
| 10.09 | O-Ring | O-Ring |
| 10.16 | O-Ring | O-Ring |
| 12.10.1 | Spina | Pin |
| 14.18.1 | Spina | Pin |
| 20.03 | Corpo | Body |
| 22.07 | Testa | Head |
| 24.00 | Silenziatore | Silencer |
| 25.04.1 | Deflettore | Exhaust deflector |
| 26.07.1 | Cilindro | Cylinder |
| 28.00 | Guarnizione | Gasket |
| 30.07.3 | Pistone | Piston |
| 32.05 | Ammortizzatore | Bumper |
| 39.00 | Guarnizione scarico | Exhaust gasket |
| 39.11 | Guarnizione servov. | Valve gasket |
| 40.04.1 | Valvola completa | Valve ass'y |
| 45.04 | Anello valvola | Ring |
| 51.04.1 | Cilindro servovalv. | Valve cylinder |
| 52.01 | Boccola pulsante | Tiger valve bush |
| 53.05 | Pistoncino | Piston |
| 53.06.1 | Pistone servovalvola | Valve piston |
| 54.12 | Pulsante | Trigger valve |
| 55.07 | Corpo servovalvola | Valve body |
| 57.10 | Regolatore | Regulator |
| 57.11 | Interruttore | Switch |
| 70.04 | Protezione | Guard |
| 72.03.3 | Reggicaricatore | Support |
| 76.04 | Perno | Pin |
| 76.14 | Perno | Pin |
| 76.45 | Perno molla | Pin |
| 80.08 | Grilletto chiusura | Trigger |
| 81.09 | Grilletto comando | Trigger |
| 81.15 | Controgrilletto | Trigger |
| 90.07 | Molla | Spring |
| 90.10 | Molla | Spring |
| 91.71 | Molla | Spring |
| 92.01X | Molla | Spring |
| 93.02 | Molla | Spring |
| 22.08.64 | Battente | Driver |
| 53.00.84 | Caricatore | Magazine |
| 62.00.80 | Carrello | Slider |
| 70.00.80 | Spingipunto | Pusher |
| 81.00.80 | Controtestina | Nose |
| 91.00.64 | Testina | Nose plate |
| D01 | Bocchetta olio | Oiler |

Guarnizioni - O-Rings - Dichtungen - Juntas - Δακτύλιος στεγανοποίησης - Vedantes - O-ringen - Contalar



64.16 V

cod. 1155480

Indice di modifica
Upgrade number

6