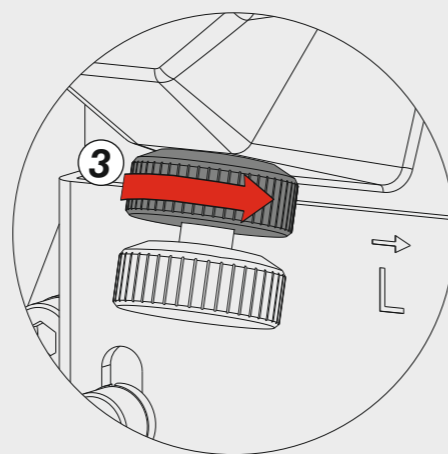
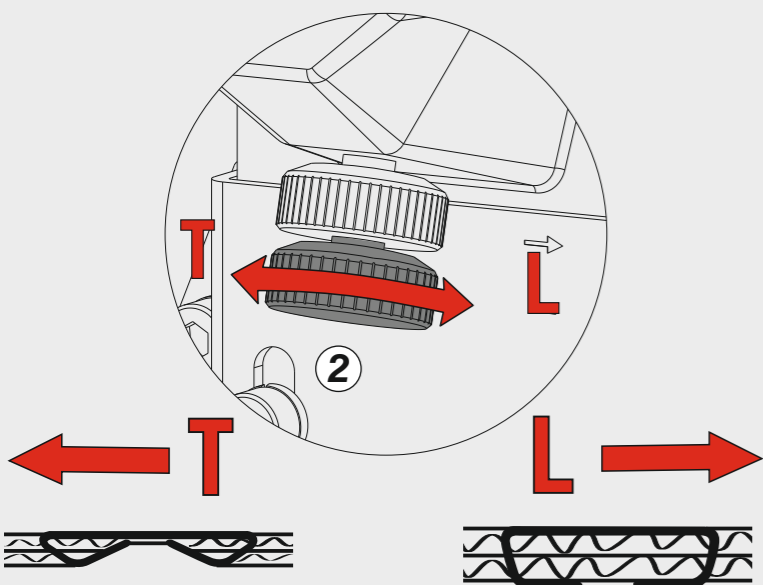
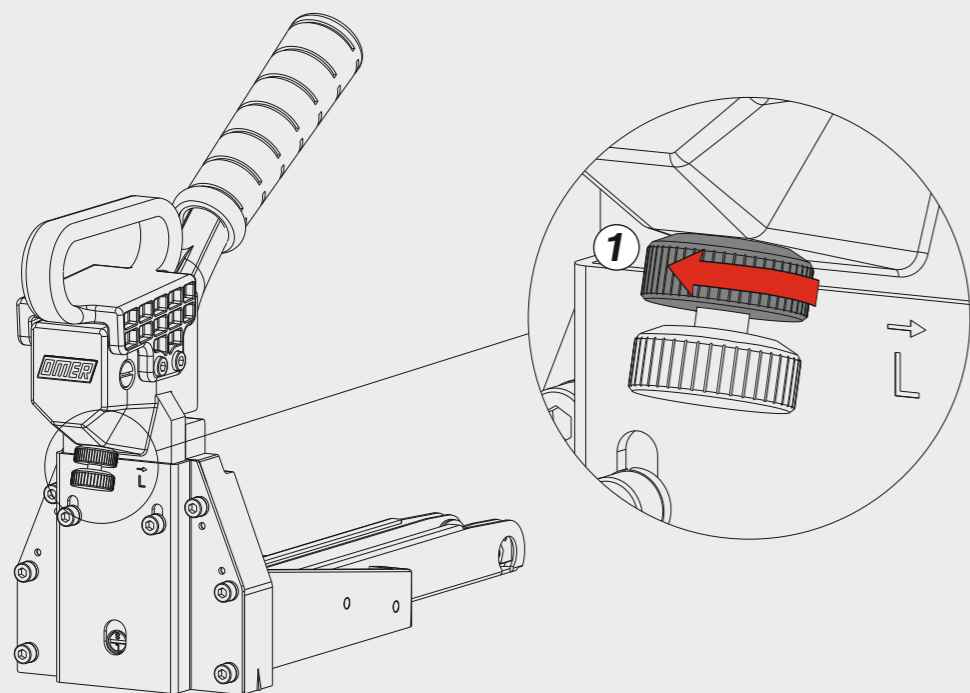


Regolazione della chiusura - Clinching adjustment



GARANZIA

OMER spa si impegna a sostituire gratuitamente, per tutta la durata della chiodatrice, i particolari che saranno riconosciuti, a giudizio dei tecnici della casa costruttrice, soggetti a difetto del materiale o di fabbricazione. Non saranno sostituiti in garanzia i componenti soggetti alla normale usura dovuta al funzionamento. La presente garanzia decade qualora vengano rilevate anomalie di funzionamento o rotture non causate da difetti di fabbricazione ma imputabili ad un uso dell'utensile non conforme alle norme indicate dal costruttore. Gli eventuali costi di trasporto saranno sempre e comunque a carico del cliente.

GUARANTEE

OMER spa undertakes to replace free of charge any parts which its engineers acknowledge to be faulty due to manufacturing or material defects, during the life of the machine. The guarantee does not cover any components subject to normal wear and tear during operation. This guarantee is void if malfunction or breakage are due not to manufacturing faults but to an improper use of the tool, not in conformity with the manufacturer's instructions. Freight charges are always at the buyer's expense.

OMER®

Manuale d'uso, manutenzione e parti di ricambio
 Manual for use, maintenance and spare parts
 Bedienungs- und Wartungshandbuch sowie Ersatzteilleiste
 Mode d'emploi, de maintenance et pièces de rechange
 Manual de uso, mantenimiento y recambios
 Εγχειρίδιο χρήσης, συντήρησης και ανταλλακτικών
 Manual de uso, manutenção e peças sobresselentes
 Handleiding voor gebruik, onderhoud en wisselstukken
 Kullanım, bakım ve yedek parça kılavuzu

Parte 2
 Part 2
 Teil 2
 Partie 2
 Part 2
 Μέρος 2
 Parte 2
 Deel 2
 Kısım 2

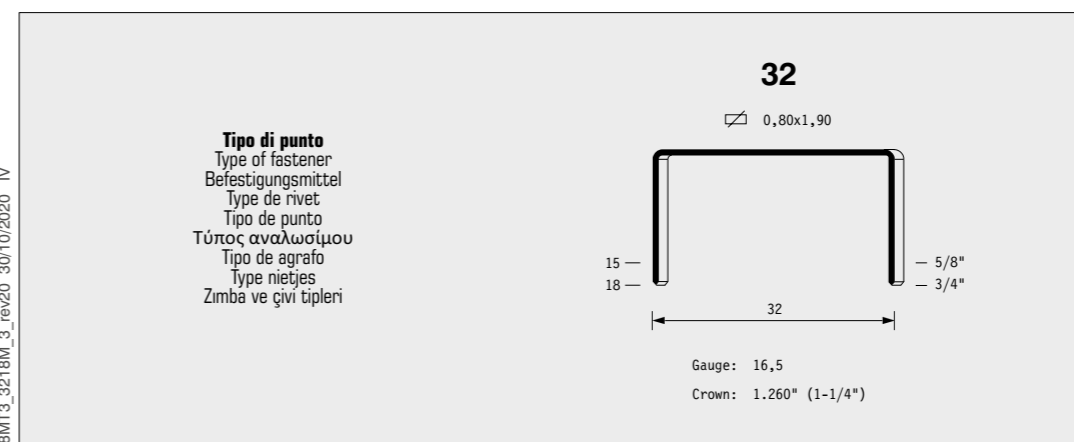


32.18 M

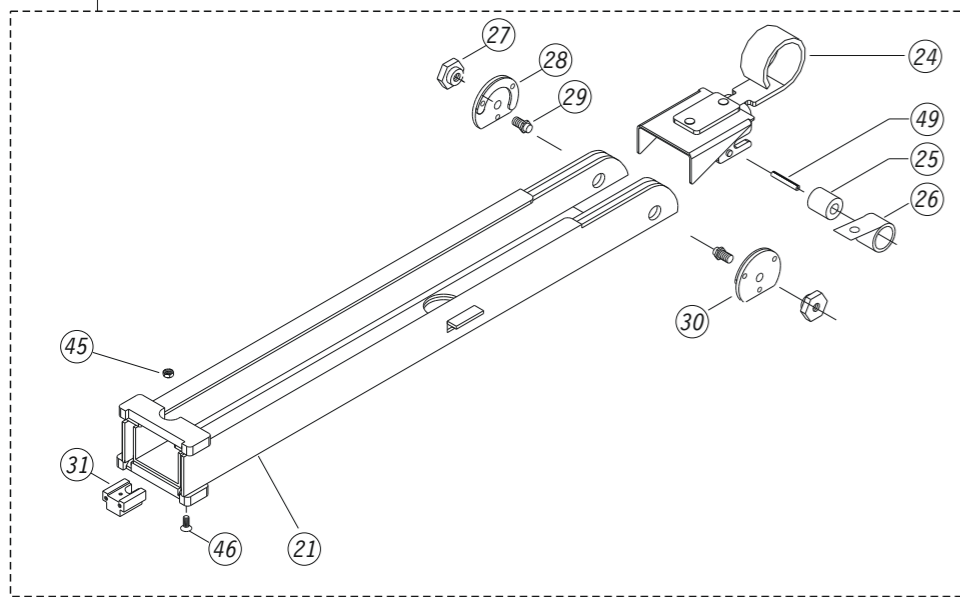
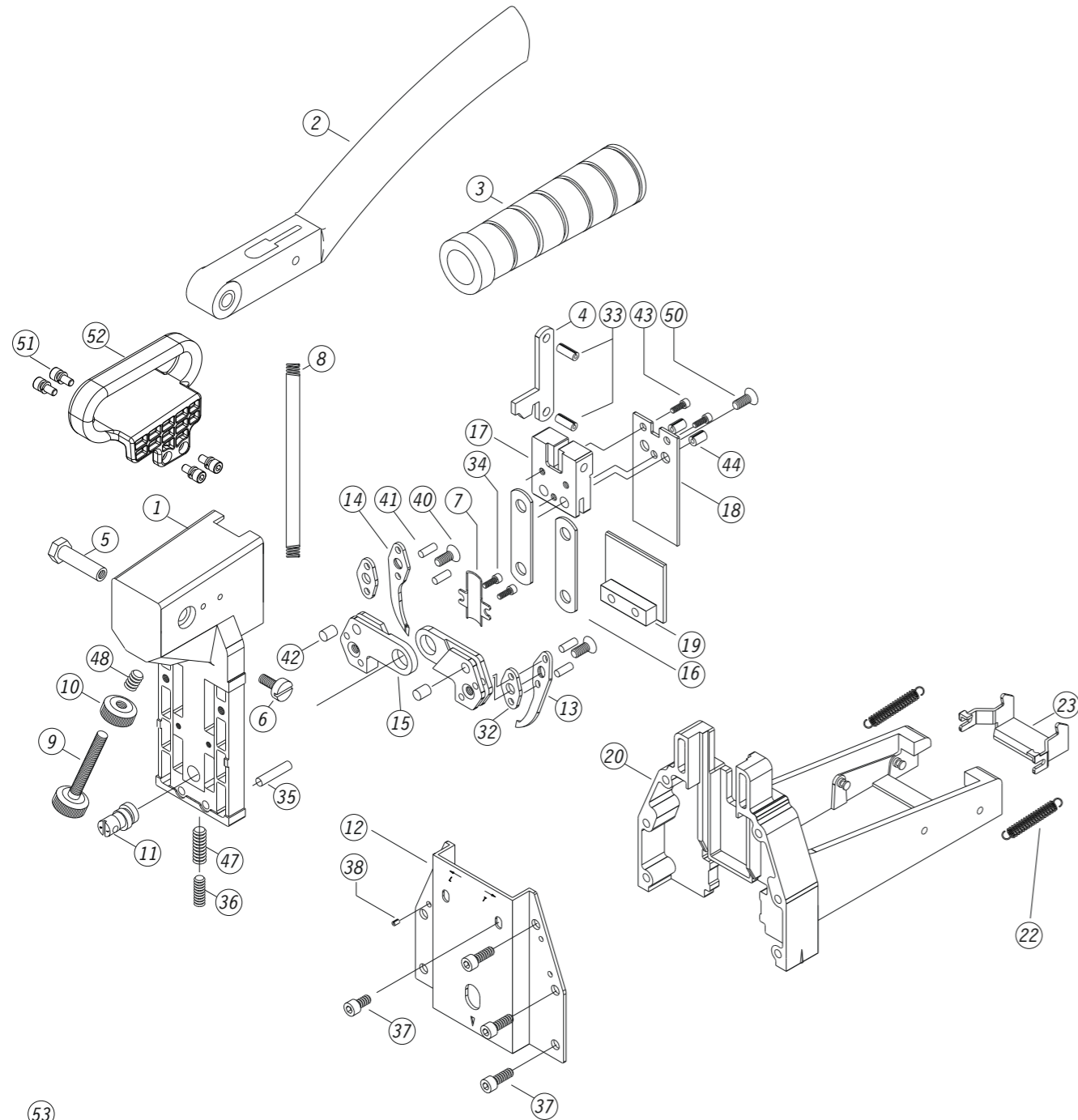
cod. 19718MT3

Dati tecnici Technical data Technische Daten	Caractéristiques techniques Datos técnicos Τεχνικά χαρακτηριστικά	Dados técnicos Technische gegevens Teknik veriler
Misure impiegabili mm Lengths mm Verwendbare Nagellänge mm	Dimensions utiles mm Medidas de longitud mm Μήκος Αναλωσίμου - mm	Medidas utilizáveis mm Toepasbare afmetingen mm Boy mm
		15 ÷ 18
Capacità caricatore n° punti Magazine capacity Magazinkapazität Nägel	Capacité chargeur n° de points Capacidad cargador n° puntos Δωσατοτητα γεμιστερα	Capacidade carregador n° pontos Capaciteit magazijn in aantal spijkers Dergi kapasitesi
		120
Peso kg Weight kg Gewicht kg	Poids kg Peso kg Βάρος - kg	Peso kg Gewicht in kg Ağırlık kg
		2,26
Dimensioni mm Dimensions mm Abmessungen mm	Dimensions mm Dimensiones mm Διαστάσεις mm	Dimensões mm Afmetingen mm Boyutlar mm
		396x116x275 (LxWxH)

19718MT3_3218M_3_rev20_30/10/2020 IV



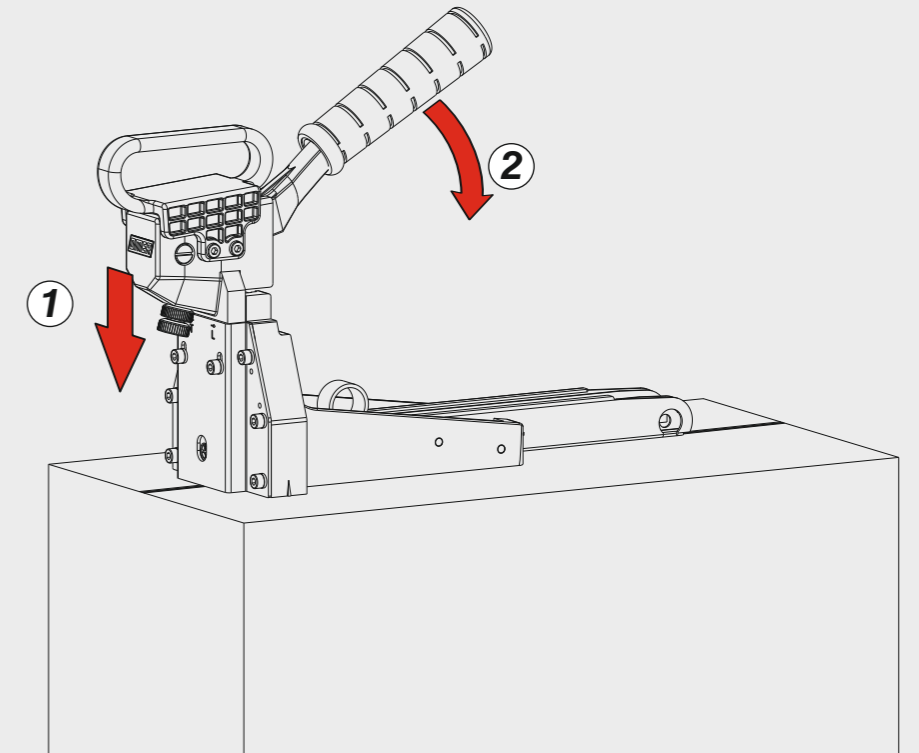
Parti di ricambio - Spare parts - Ersatzteile - Pièces de rechange - Recambios
 Ανταλλακτικά - Partes sobresselentes - Wisselstukken - Yedek parçalar



32.18 M
 cod. 19718MT3

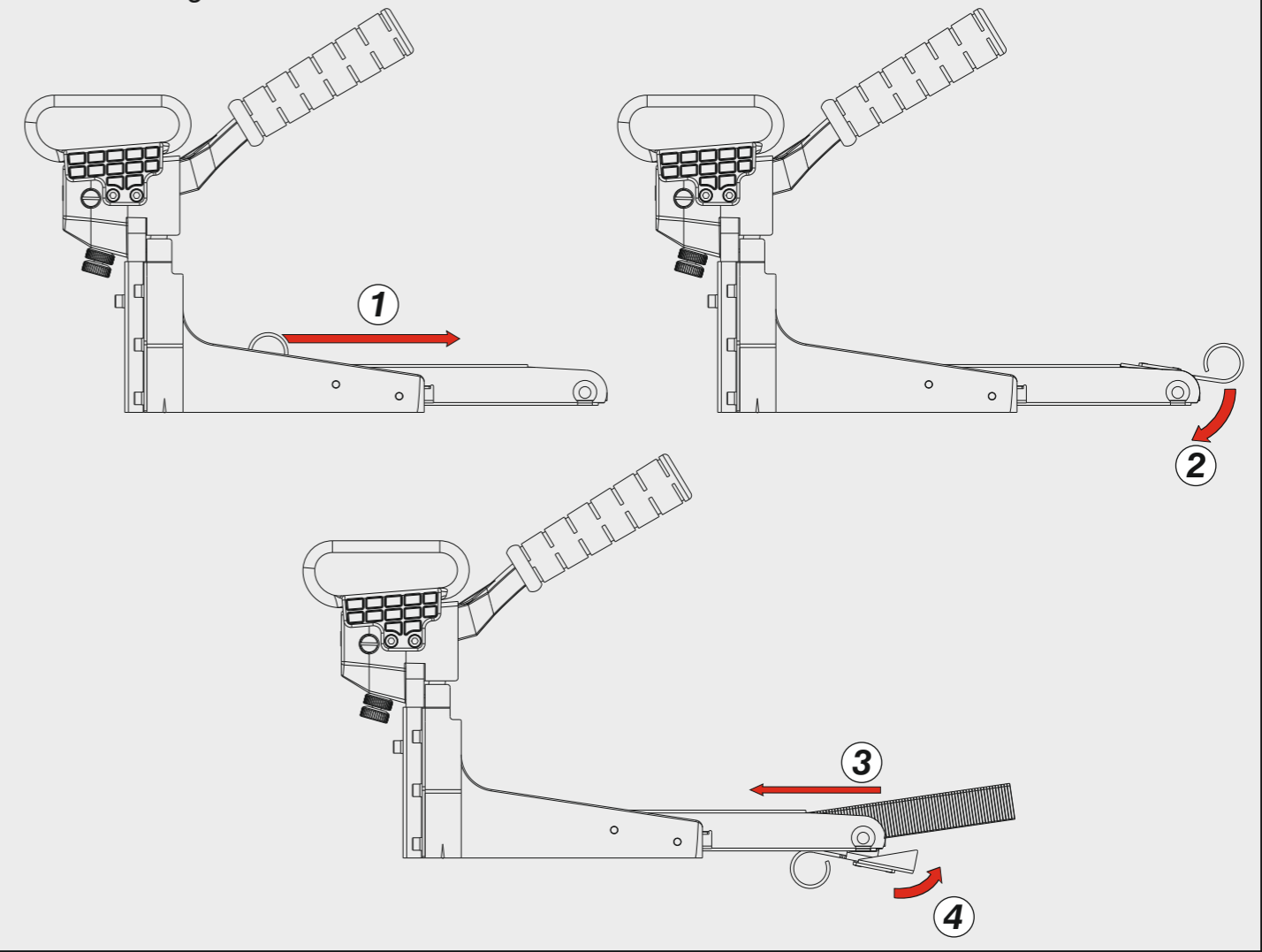
Azionamento - Actuation - Auslösung - Actionnement - Accionamiento - Ενεργοποίηση - Acionamento - Activering - Çalıştırma

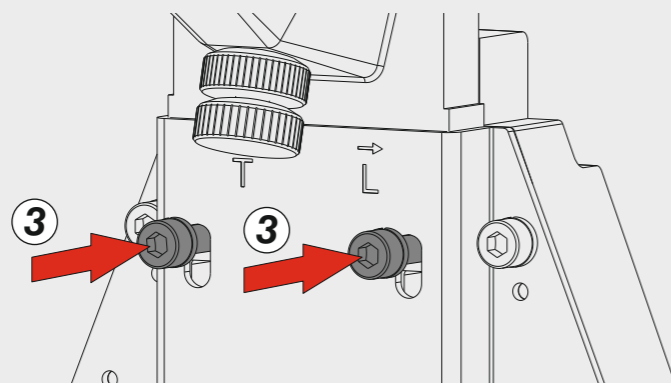
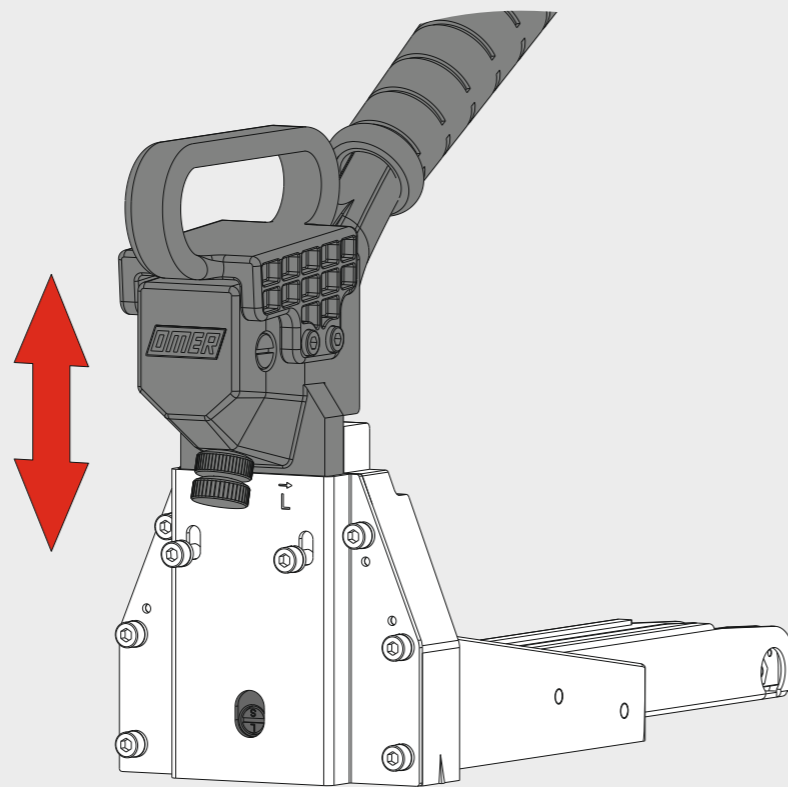
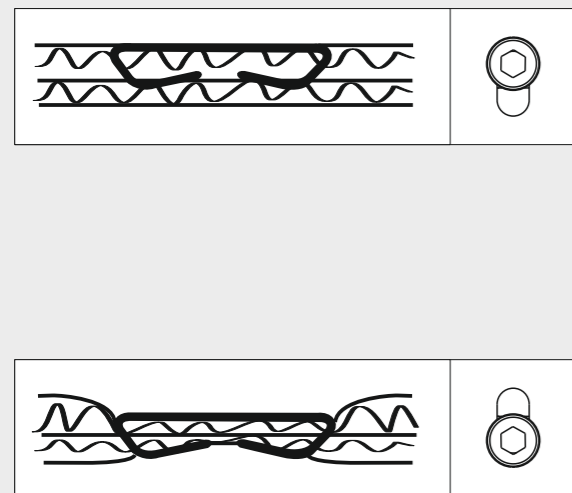
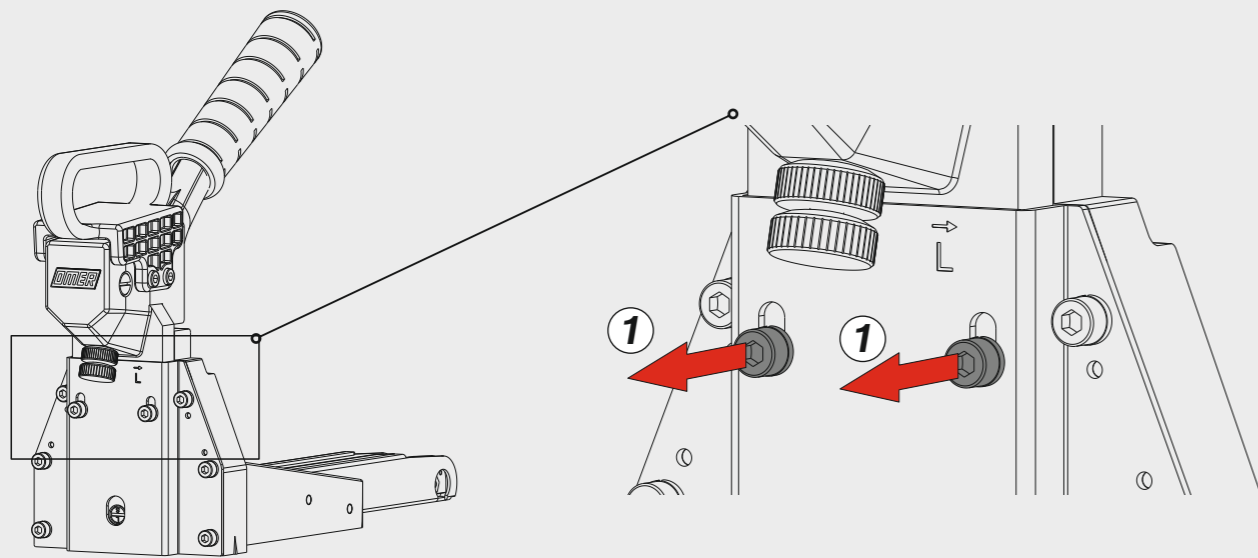
Azionamento manuale
Manual actuation



Caricamento - Loading - Laden - Chargement - Carga - Γέμισμα - Carregamento - Laden - Yükleme

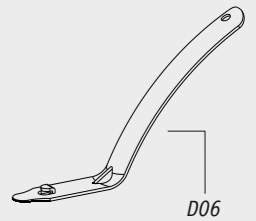
Caricamento da dietro
Rear load magazine





Ref. No.	Part No.	Description	Ref. No.	Part No.	Description	Ref. No.	Part No.	Description
1	35M501	Body	20	32M320	Magazine Seat	40	35P069	Screw
2	32M502	Handle	21	32P329	Magazine	41	35P070	Pin
3	35M003	Handle grip	22	32M522	Spring	42	35P071	Pin
4	35M004N	Link	23	32M523	Bracket	43	35M046N	Screw
5	35M005	Pivot Pin	24	32P035	Pusher Unit	44	35P072	Spring Pin
6	35M006	Pivot Screw	25	35P034	Roller	45	35P076	Lock Nut
7	35M007N	Cover	26	35P033	Spring	46	32P577	Screw
8	35M008N	Spring	27	32P535	Rod Nut	47	35P084	Heli-Coil
9	35M010	Adjusting Screw	28	35P037	Right pusher guide	48	32M548	Heli-Coil
10	35M011	Adjusting Nut	29	35P032	Rod	49	32M549	Spring Pin
11	35P018	Adjusting Rod	30	35M032	Left pusher guide	50	32P585	Screw
12	35M014N	Front plate	31	34P339	Bracket	51	35M051	Screw
13	35P021	Right jaw	32	35P039	Washer	52	35M052	Handle
14	35P022	Left jaw	33	35M034N	Spring Pin	53	32M321	Magazine Ass'y
15	35P023	Jaw seat	34	35P048	Screw	07.25	Hex. Bar wrench	
16	35P024	Plate	35	35P062	Rod	07.30	Hex. Bar wrench	
17	32M517	Block	36	35P063	Screw	07.40	Hex. Bar wrench	
18	32M518	Driver	37	32P570	Screw	D06	Staple remover	
19	35M021N	Cover Unit	38	35P066	Spring Pin			

Dotazioni - Equipment - Ausstattung - Outillage - Dotaciones - Εξοπλισμός
 Dotações - Uitrusting - Donanımlar



IMPORTANTE NON DISTRUGGERE !

Leggere attentamente questo manuale prima di usare la graffiatrice e rispettare le norme di sicurezza qui contenute.

Condizioni d'uso previste dal costruttore

La graffiatrice è stata progettata esclusivamente per la chiusura di scatole in cartone.
 Non si deve usare la macchina né eseguire su di essa alcun intervento, se prima non si è accuratamente letto e compreso questo manuale.
 Azionare la graffiatrice SOLO dopo averla posizionata sopra il cartone da chiudere. Si fa divieto di impiegare la macchina per un uso diverso da quanto indicato.
 La OMER spa non può essere ritenuta responsabile per guasti, inconvenienti o infortuni dovuti alla non ottemperanza a questo divieto.

Norme di sicurezza

- Non dimenticare mai che la graffiatrice può essere pericolosa, quindi non scherzare assolutamente con essa.
- Non puntare la graffiatrice contro le persone.
- Non permettere l'uso della graffiatrice a bambini o a persone non competenti.
- Non utilizzare la graffiatrice se vi sono parti danneggiate.
- Non piantare punti metallici su altri già messi in precedenza.

IMPORTANT KEEP IN A SAFE PLACE!

Read this manual carefully before using the stapler. All safety instructions must be strictly observed.

Conditions of use prescribed by the manufacturer.

The tool is strictly and exclusively designed for closing cardboard boxes. Never use the tool or do any maintenance or repair without reading and understanding what stated in this manual. Activate the tool only after leaning it on the cardboard box you are willing to close. Never use the tool under conditions or for applications not set in this manual. OMER won't be liable for failures, breakdowns or accidents caused by not observing this rule.

Safety instructions:

- Never joke or play with the tool; It can be dangerous,
- Never point the tool at somebody;
- Do not allow children or unskilled person to use the tool;
- Never use the tool when knowing that any of the part is damaged;
- Never drive staples on top of those driven earlier;

